

Important Information for End Customers!

供客户使用的重要信息！

¡Informaciones importantes para el cliente final!

معلومات مهمة للمستخدمين النهائيين!

EN - Care and Maintenance Instructions

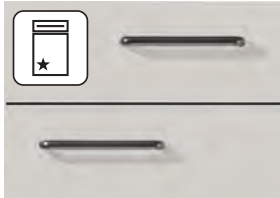
ZH - 保养和维护说明

ES - Instrucciones de cuidado y mantenimiento

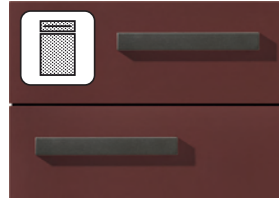
AR - دليل العناية والصيانة



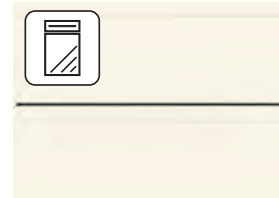
Laminate fronts
覆膜面板
Frentes laminados
الواجهات البلاستيكية



High Gloss Fronts
高光面板
Frentes de alto brillo
الواجهات عالية اللمعان



Ultra matt fronts
超亚光面板
Frentes ultramates
الواجهات المطفية للغاية



Lacquered Fronts
烤漆面板
Frentes lacados
الواجهات المطلية



Genuine Wood Fronts
实木面板
Frentes de madera natural
واجهات الخشب الأصلي

Dear Customer,

In order to help you keep your new kitchen looking new for as long as possible, we have supplied you with this booklet which explains the best advice of how to care for and maintain your cabinets, fronts and worktops.

Read these care and maintenance instructions thoroughly prior to using your kitchen for the first time. They contain general information as well as special instructions, which pertain only to our own products. Keep these documents in a safe place and, if applicable, pass them on to the subsequent owner.

Moreover, pay close attention to the Operating Instructions and any additional information that is enclosed with the furniture, accessory items and electrical appliances.

The manufacturer accepts no liability for damages resulting from improper use of kitchen furnishings. Furthermore, the manufacturer accepts no liability for the results of improper care and operation of the kitchen.

We wish you much enjoyment in and with your new kitchen.

尊敬的客户：

为了使您能够长久地对新厨房感到满意，我们为您提供以下的保养和维护建议。

在初次使用整体橱柜前，请您务必阅读本保养和维护说明。本说明涵盖了普通说明以及仅适用于我们公司产品的特别说明。请您认真保管这份资料并在必要时把它转交给将来的使用者。

此外，请您务必留意操作说明以及附在橱柜、配件以及电器中的附加信息。

生产商对因厨具使用不当所造成的损失不承担任何责任，对因整体橱柜保养和使用不当所造成的损坏也不承担保修责任。

我们衷心希望您能够喜欢并愉快地使用新厨房。



WARNING: This product can expose you to chemicals including Formaldehyde, Polybrominated biphenyls and Di(2-ethylhexyl)phthalate (DEHP) which are known to the State of California to cause cancer or birth defects or other reproductive harm. For more information go to www.P65Warnings.ca.gov/furniture.

Estimados clientes,

Le damos a continuación algunas sugerencias para el cuidado y mantenimiento de su nueva cocina para que disfrute mucho tiempo de la misma.

Lea completamente estas instrucciones de cuidado y mantenimiento antes del primer uso de su cocina. Estas instrucciones contienen indicaciones generales así como indicaciones especiales que sólo tienen validez para los productos de nuestra empresa. Guarde cuidadosamente este documento y entréguelo al propietario siguiente en caso de venta o transmisión.

Observe también las instrucciones de servicio y las demás informaciones adicionales que se suministran con los muebles, accesorios y electrodomésticos.

El fabricante no se responsabiliza de los daños que se produzcan debido a un uso inadecuado de los muebles de cocina. Tampoco asume ninguna garantía por las consecuencias que se deriven de un cuidado y manejo inadecuados de la cocina.

Le deseamos que disfrute de su nueva cocina.

عميلتنا العزيزة،
عميلنا العزيز،

لكل تستمتع بمطبخك الجديد لأطول مدة، فإننا نود أن نخبرك ببعض النصائح المفيدة في العناية به وصيانته. بالمطبخ أو استخدامه بطريقة غير سليمة.

لا بد من قراءة دليل العناية والصيانة هذا قبل أن تستخدم مطبخك لأول مرة. حيث يحتوي على إرشادات عامة وأخرى خاصة تصلح فقط لمنتجات شركتنا دون سواها. احتفظ بهذا المستند بعناية، وفي حالة إعطاء المطبخ لشخص آخر سلمه هذا المستند معه.

احرص أيضًا على ضرورة الالتزام بأدلة الاستخدام والمعلومات الإضافية المرفقة مع وحدات المطبخ والملحقات والأجهزة الكهربائية.

لا تتحمل الشركة المنتجة أية مسؤولية عن الأضرار



TABLE OF CONTENTS

4 5	Table of contents
6 9	General Care Instructions
10 11	Care Instructions for Laminate Fronts
12 13	Care Instructions for High Gloss Fronts
14 15	Care instructions for Ultra Matt and Polymer Coated Fronts
16 17	Care Instructions for Lacquered Fronts
18 19	Care Instructions for Genuine Wood Fronts
20 21	Care Instructions for Worktops in General
22 25	Care instructions for quartz worktops
26 29	Care instructions for Xtra Ceramic worktops
30 31	Care Instructions for Hinges, Pull-Out Rails and Cutlery Trays, Hobs, Sinks, Glass Ceramic Hot Plates and Built-In Appliances, Leather loop handles
32 33	Instructions for Steam and Heat
34 37	General Instructions and Safety Information
38 39	Adjustment of Hinged Doors
40 41	Adjustment of Drawers and Pull-Outs
42 45	General load bearing information
46 47	Quality, energy and environmental management

目录

4 5	目录
6 9	一般保养说明
10 11	覆膜面板的保养说明
12 13	高光面板的保养说明
14 15	超亚光及密胺树脂贴面面板的保养说明
16 17	烤漆面板的保养说明
18 19	实木面板的保养说明
20 21	普通台面的保养说明
22 25	石英石台面的保养说明
26 29	Xtra Ceramic 台面保养提示
30 31	铰链、抽屉导轨及餐具盒保养说明 灶具、水槽、玻璃陶瓷面电磁炉和嵌入式家电的保养说明 皮质环形把手
32 33	关于蒸汽和散热的说明
34 37	一般说明及安全注意事项
38 39	调节平开门
40 41	调节抽屉和拉篮
42 45	承重注意事项
46 47	质量与环保

ÍNDICE DE CONTENIDO

فهرس المحتويات

4 5	Índice de contenido	فهرس المحتويات	5 4
6 9	Indicaciones generales de cuidado	إرشادات عامة حول العناية	9 6
10 11	Indicaciones de cuidado para los frentes laminados	تعليمات العناية بالواجهات البلاستيكية	11 10
12 13	Indicaciones de cuidado para los frentes de alto brillo	تعليمات العناية بالواجهات عالية للمعان	13 12
14 15	Indicaciones de cuidado para frentes ultramatés y recubiertos de polímero	تعليمات العناية بالواجهات المطفية للعناية والمطوية بالبوليمر	15 14
16 17	Indicaciones de cuidado para los frentes lacados	تعليمات العناية بالواجهات فائقة للمعان	17 16
18 19	Indicaciones de cuidado para los frentes de madera natural	تعليمات العناية بواجهات الخشب الأصلي	19 18
20 21	Indicaciones generales de cuidado para las encimeras	إرشادات عامة للعناية بلوحات العمل	21 20
22 25	Indicaciones de cuidado para encimeras en decoración de material de cuarzo	تعليمات العناية بلوحات العمل المصنوعة من حجر الكوارتز	25 22
26 29	Instrucciones de cuidado para las encimeras Xtra Ceramic	تعليمات العناية بلوحات عمل Xtra Ceramic	29 26
30 31	Indicaciones de cuidado para las bisagras, carriles extensibles, cuberteros; las placas de cocción, fregaderos, placas de cocción de vitrocerámica, electrodomésticos integrados, tiradores de cuero	تعليمات العناية بالمفصلات ومجاري الأدراج وأدراج أدوات المائدة تعليمات العناية بمواقد الشعلات، والمصارف، والمواقد الخزفية، والأجهزة المدمجة مقابض دائرية جلدية	30 31
32 33	Indicaciones sobre el vapor y el calor	إرشادات حول البخار والحرارة	32 33
34 37	Sugerencias e indicaciones de seguridad generales	نصائح عامة وتعليمات السلامة والأمان	34 37
38 39	Ajuste de las puertas giratorias	ضبط الأبواب الدوارة ضبط الأبواب الدوارة	38 39
40 41	Ajuste de los cajones y las gavetas	ضبط العلب المتحركة والأدراج	40 41
42 45	Especificaciones generales de carga	معايير عامة للأحمال	42 45
46 47	Calidad, medio ambiente y energía	الجودة والبيئة	46 47

General Care Instructions

The high quality surfaces of a kitchen are generally very easy to care for. To retain the value and prolong the service life of your new kitchen for many years to come, you should, however, regularly and above all, properly, care for it.

For this reason, please observe the following care instructions:

- ◆ Use only mild, water-soluble household cleaning agents, the product information of which expressly states that they are designed for use on kitchen furnishings.
- ◆ Never use solvents or products containing alcohol.
- ◆ Regardless of whether you have purchased a high gloss front or a super matt laminate front, never use harsh chemical substances such as abrasive agents or solvents on your fronts. Scouring powders, steel wool or pot scrubbers can also damage the surface to a degree that it is no longer possible to repair or touch up.
- ◆ Never use glass cleaners on this surface because they contain solvent-based substances.
- ◆ Use a soft, non-pilling cloth, a leather cloth or a soft sponge for cleaning.

普通保养说明

一般情况下，选用高品质面板的整体橱柜都非常容易清洁及打理。为了您的整体橱柜在更好地发挥它们作用的同时延长使用寿命，您需要在清洁方法得当的前提下，定期对您的厨具进行保养。

因此，请您遵守如下保养说明：

- ◆ 务请使用产品信息中明确为厨具指定的温和型水溶性家用清洁剂。
- ◆ 请勿使用含溶剂和酒精成份的清洁剂。
- ◆ 无论您购买的是高光面板或是亚光覆膜面板，请勿使用强效化学物品，比如在面板上涂磨擦剂或溶剂。洗涤粉、钢丝球和刷子都会对面板的表面造成不可修复或修饰的损坏。
- ◆ 切勿使用玻璃清洁剂，因为它含有溶剂成份。
- ◆ 请使用不起毛的软布、皮革布或软海绵。



Indicaciones generales de cuidado

Las superficies de alta calidad de una cocina son generalmente muy fáciles de cuidar. Para conservar durante muchos años el valor y la vida útil de su nueva cocina debe limpiarla con regularidad y de la forma correcta.

Observe por esto las siguientes indicaciones de cuidado:

- ◆ Emplee sólo limpiadores domésticos suaves y solubles en agua que según la información del producto estén previstos especialmente para los muebles de cocina.
- ◆ Generalmente se debe desistir del empleo de sustancias que contengan disolventes y alcohol.
- ◆ No emplee nunca un agente limpiacristales, porque contiene sustancias con disolventes.
- ◆ No importa si ha comprado un frente de alto brillo o un frente laminado supermate: no emplee por ninguna razón sustancias químicas agresivas ni detergentes o limpiadores para fregar. El limpiador en polvo, la lana de acero y el limpiaollas también destruyen la superficie con la consecuencia que ya no se puede reparar.
- ◆ Emplee un paño suave que no deshilache, un cuero o una esponja suave.

إرشادات عامة حول العناية

بصفة عامة فإن العناية بالأسطح الفخمة المستخدمة في المطابخ سهلة للعناية. ولكن للحفاظ على قيمة مطبخك الجديد وإطالة عمره ينبغي رغم ذلك العناية به بصورة منتظمة، والأهم أن تتم هذه العناية

لذلك احرص على مراعاة إرشادات العناية التالية:

- ◆ بصفة عامة اقتصر على استخدام منظفات الأغراض المنزلية ذات التركيب المتعادل القابلة للذوبان في الماء، التي تذكر معلومات المنتج الخاصة بها صراحة أنها مخصصة للاستخدام مع وحدات المطبخ.
- ◆ بصفة عامة يجب الاستغناء عن استخدام المواد المذيبة والمحتوية على الكحول.
- ◆ يرجى عدم استخدام منظفات الزجاج بأي حال من الأحوال؛ لأنها تحتوي على مواد مذيبة!
- ◆ بغض النظر عما إذا كنت قد اشتريت واجهة عالية اللمعان أو واجهة بلاستيكية باهتة تمامًا، لا تستخدم أبدًا مواد كيميائية قاسية أو منظفات أو مذيبات كاشطة. المساحيق الكاشطة أو الليف السلكي أو ليفات الألومنيوم تؤدي لإتلاف الأسطح بشدة لدرجة يتعذر معها إصلاحها.
- ◆ استخدم قطعة قماش ناعمة خالية من الوبر أو قطعة تنظيف جلدية أو إسفنج ناعمة.

Do not use micro-fibre cloths or eraser cleaning pads. These often contain fine sanding particles which can scratch the surfaces of your new kitchen.

- ◆ Always remove soiling as quickly as possible. Fresh stains can be much more easily and thus, usually completely removed.

Under no circumstances should you use a steam cleaner or running water from a hose!

- ◆ After cleaning, always wipe all surfaces completely dry. In general, avoid extremely moist surfaces from using cloths, that are too wet, or steam build-up during and after cooking.

Keep all surfaces dry at all times! Allowing water or other liquids to pool on the surface can lead to lasting damage!

Varying material designs require individualised care instructions. Therefore, please observe the special instructions for the care of your kitchen.

For fronts with integrated, milled bar handles (image **1**), use extra care when opening and closing doors, flaps and pull-outs as fingernails and rings, among others, could leave marks on the sensitive surface. The premium quality lacquer in the bar handle vicinity will nevertheless likely show some small scratches. These are the consequence of the selection of this style front and thus construction-induced and do not constitute grounds for complaint. Please protect the bar handle from standing or flowing liquids.

Spilled liquids, condensing moisture or standing moisture from cleaning could collect in the milled bar handle (image **2**). Immediately remove any moisture. Otherwise this could result in swelling. Damage of this type will not be accepted as grounds for complaint.

请勿使用超细纤维布或除垢橡皮。这类清洁用品含有细小的磨砂颗粒，会在面板表面留下刮痕。

- ◆ 请尽快清除沾染到表面的污渍。刚沾上的污渍比较容易除去，因此通常可以彻底除去污渍的印迹。

切勿使用蒸汽类清洁用具或直接用水清洗！

- ◆ 清洁完毕后，请将所有表面彻底擦干。原则上应避免使用太湿的布或在烹调中、烹调后留下的蒸汽而造成面板过于潮湿。

请务必保持所有面板表面干燥！如有水或其他液体残留，可能会造成持久损伤！

不同的面板材质需要遵照不同的保养说明。因此，请您务必阅读整体橱柜的特殊保养说明。

如果使用带一体式粗铣把手的面板（图 **1**），则在开门和关门、打开和使用上翻门、以及拉篮时，必须额外注意指甲和戒指等物品，（此类物品）可能会在敏感表面上留下刮痕。与此同时，把手区域的工艺漆面也可能会（由于使用）出现刮痕。为保障设计风格的艺术美感，此类门板的设计导致这些刮痕无法避免。这不能作为投诉的理由。保护好把手使其不受残留的或流动的液体的影响。

流下的液体、冷凝湿气或擦洗的残留液体可能聚集在把手槽中（图 **2**）。这些液体必须立即清理，否则可能造成膨胀。此类使用损坏不能作为投诉的理由。



No emplee paños de microfibra ni borradores de suciedad. Muchas veces éstos contienen partículas abrasivas finas que pueden dejar rasguños en la superficie.

- ♦ Elimine las suciedades siempre lo más rápido posible. Las manchas recientes se pueden eliminar más fácil y normalmente por completo.

Nunca emplee un limpiador a vapor ni agua corriente de una manguera.

- ♦ Seque bien todas las superficies después de la limpieza. Evite que las superficies se humedezcan mucho por emplear paños de limpieza muy húmedos o por la formación de vapor durante o después de la cocción.

Mantenga siempre secas todas las superficies. El agua y otros líquidos no eliminados pueden ocasionar daños irreversibles.

En dependencia del material se tienen que observar las indicaciones de cuidado individuales. Tenga en cuenta por ésto también las indicaciones especiales para el cuidado de su cocina.

En los frentes con tiradores fresados integrados (ilustración 1) se debe tener en cuenta durante la apertura y el cierre de las puertas, tapas y gavetas que las uñas, los anillos y otros objetos pueden dejar huellas en la sensible superficie. El lacado de alta calidad en el área de los tiradores no permanecerá sin pequeños rayados, que son la consecuencia por haberse decidido por este frente y que se deben a la construcción y no dan derecho a reclamaciones. El tirador debe protegerse contra líquidos estancos y corrientes.

El derrame de líquidos, la condensación de la humedad o los restos estancados de humedad por la limpieza se pueden acumular en los tiradores fresados (ilustración 2). Esta humedad se debe eliminar de inmediato. De lo contrario se puede hinchar la superficie. Daños de uso de este tipo no se pueden reconocer como motivo de reclamación.

2



لا تستخدم الأقمشة ذات الألياف الدقيقة أو إسفنجة محو الاتساخات. فهذه المواد غالبًا ما تحتوي على جزيئات جليخ دقيقة يمكن أن تؤدي إلى خدش الأسطح.

- ♦ احرص دائمًا على تنظيف الاتساخات بأسرع ما يمكن. حيث يكون تنظيف البقع الحديثة أسهل كثيرًا، وبالتالي يمكن في أغلب الأحيان تنظيفها تمامًا.

لا تستخدم أبدًا أجهزة التنظيف بالبخار أو الماء الجاري من الخرطوم!

- ♦ احرص دائمًا على مسح جميع الأسطح جيدًا لتجفيفها بعد التنظيف. وينبغي الحرص على تجنب تعرض الأسطح للرطوبة زائدة نتيجة استخدام فوط مبللة أو نتيجة لتجمع قطرات البخار أثناء أو بعد الطهي. احرص دائمًا على إبقاء جميع الأسطح جافة! فتجمع الماء أو سوائل أخرى يمكن أن يتسبب في حدوث أضرار مستديمة!

بحسب نوع الخامة المستخدمة، يجب اتباع إرشادات العناية الخاصة بكل خامة. لذلك احرص أيضًا على مراعاة الإرشادات الخاصة بالعناية بمطبخك تحديدًا.

بالنسبة للواجهات ذات المقابض المدمجة المحفورة فيها (صورة 1)، يجب عند فتح وغلق الأبواب والأغطية والأدراج الانتباه إلى أن الأطافر والخواتم وما شابهها قد تترك آثارًا على السطح الحساس. وحنمًا ستعرض طبقة الطلاء الفاخرة في منطقة المقابض لخدوش صغيرة. يُرجى حماية المقابض من السوائل الراكة والمتدفقة. فمثل هذه الآثار الناتجة عن الاستخدام لا يمكن تجنبها نتيجة للتصميم ونتيجة للاختيار الجمالي لهذه الواجهة. وهي بالتالي لا تمثل سببًا لأي شكوى.

انتساب السوائل أو تكثف الرطوبة أو الرطوبة الدائمة الناتجة عن التنظيف يمكن أن تتجمع في مجرى المقيض المحفور (صورة 2). ويجب أن يتم تجفيف هذه الرطوبة دون تأخير. وإلا يمكن أن يتسبب ذلك في حدوث انتفاخات. وهذا النوع من الأضرار الناتجة عن طريقة الاستخدام لا يمكن اعتبارها سببًا للشكوى.



Care Instructions for Laminate Fronts

Laminate fronts can be easily cleaned with conventional household and commercially available mild cleaning products. Do not use abrasive cleaners.

Apply cleaning agent diluted with water respectively to the degree of soiling. Use a soft cloth for cleaning. Then, remove any cleaning agent residue with clean water and wipe the doors dry.

Stubborn stains such as lacquer, glue residues or grease spatters can be easily removed with commercially available plastic cleaners. Prior to use, test the cleaning product on a small concealed area of the surface.

Vinegar cleaners, cellulose or resin thinners and nitro-based cleaners are not suitable for cleaning these surfaces.

Never use a steam cleaner!



覆膜面板的保养说明

使用家用或商用温和清洁剂即可实现对覆膜面板的保养。请勿使用含有摩擦成分的清洁用品。

请您根据脏污程度将清洁剂用水稀释后涂抹，并用软布擦拭。抹去污渍后请用清水将残留的清洁剂清除，最后用布将面板表面彻底擦干。

油漆、粘性较强的物质、烹调时溅出的油渍等顽渍，都可以用市售塑料类清洁用品来处理。但在使用前，请您先在面板上选一小块比较隐蔽的地方对清洁用品进行一下测试。

醋酸性清洁剂、硝基稀释剂或树脂稀释剂以及硝基清洁剂，都不适用于面板表面的清洁。

切勿使用蒸汽类清洁用品！





Indicaciones de cuidado para los frentes laminados

Los frentes laminados se pueden limpiar con productos suaves de limpieza domésticos usuales. No emplee productos para fregar.

En dependencia del grado de suciedad aplique los limpiadores con un poco de agua. Emplee para ésto un paño suave. Elimine a continuación los restos de limpiador con agua limpia y seque las puertas.

Las manchas que no se puedan eliminar con agua, como p. ej. salpicaduras de laca, cola o grasa, se pueden eliminar sin problema con limpiadores usuales para plásticos. Compruebe la aptitud de estos limpiadores antes del primer uso en un lugar no visible.

Los limpiadores a base de vinagre, los nitrodisolventes o los disolventes de resina artificial así como los limpiadores a base de nitrato no son apropiados para limpiar las superficies.

¡No emplee nunca un limpiador a vapor!



تعليمات العناية بالواجهات البلاستيكية

المنظفات التي تحتوي على الخل، ومخففات النيترو والراتنجات الصناعية وأيضًا المنظفات المبيضة على النيترو غير مناسبة لتنظيف الأسطح.

لا تستخدم أبدًا أجهزة التنظيف بالبخار!

يمكن تنظيف الواجهات البلاستيكية بالمنظفات الناعمة المتداولة في الأسواق والمستخدمة في الأغراض المنزلية. لا تستخدم أية مواد كاشطة.

بحسب درجة الاتساخ، ضع المنظف مخففًا بقليل من الماء. عند القيام بهذا استخدم قطعة قماش ناعمة. وبعد ذلك قم بإزالة بقايا المنظف بماء صاف، ثم قم بمسح الواجهات لتجفيفها.

يمكنك إزالة البقع العنيدة مثل بقايا الطلاء أو المواد اللاصقة أو رذاذ الشحوم بكل سهولة باستخدام منظفات البلاستيك المتوفرة في الأسواق. قبل أول استخدام، احرص على تجربة هذه المنظفات أولاً في مكان غير ظاهر.





Care Instructions for High Gloss Fronts

Fronts with a high gloss surface are characterised by their brilliant sheen, which is created by a high-gloss polymeric lacquered laminate.

To ensure that the fronts are protected from damage during processing as well as transport, they are covered with a protective film. This protective film should only be removed during the final step of installation.

High gloss fronts are exceptionally easy to clean since the surface is completely sealed. Soiling can, therefore, be easily removed with little or no use of force and largely without the use of chemical agents.

Never use glass cleaners on this surface because they contain solvent-based substances!

Ensure that any cleaning materials (cloths, sponges, etc.) are completely clean.

Any pre-existing mineral-based soiling such as sand or dust particles could lead to scratching of the surface.

The manufacturer accepts no liability for any signs of wear of this type.

All cleaning materials - if possible cotton cloths (no micro-fibre cloths!) - must be thoroughly cleaned and rinsed prior to use. Repeatedly rinse out all cleaning materials to ensure that mineral dust particles or perhaps metallic dust that was picked up while cleaning leave no marks on the high gloss surface.

After assembly, it is recommended cleaning the inside of the units with a cleaning agent (sold separately). Metallic abrasion might occur while screw connecting the units, which could lead to scratches on the fronts.

This could result in tiny, microscopic signs of wear. These marks are more or less noticeable depending on colour and amount of light coming into the area. These marks in no way reduce the practical value, but are unavoidable over the long term as with all high gloss surfaces on cars, glasses or other furniture surfaces.

The manufacturer accepts no liability for signs of wear of this type.



高光面板的保养说明

高光表面的面板采用高光覆膜烤漆，拥有出色的光泽度。

为了保证面板在生产和运输过程中免受损坏，面板配有护膜。在最后一道安装工序中才除去这层护膜。

由于面板表面完全封闭，因此高光面板的清洁格外方便。粘着的污渍不需要用到含化学成份的清洁剂，只需轻轻擦拭，即可轻松除去。

切勿使用玻璃清洁剂，因为它含有溶剂成份！

务请注意，所有清洁用具（抹布、海绵等）都必须绝对干净。

可能存在的矿物颗粒，比如沙粒、尘粒，会导致面板表面出现刮痕。

对于这种使用痕迹，厂商不承担任何责任。

所用的清洁用具——尽量使用棉布（不要使用超细纤维布！）——在使用前都必须彻底清洗。清洁用品需反复冲洗干净，以避免在清洁过程中沾染矿物粉尘或金属粉尘，确保尘粒不会再高光表面留下任何痕迹。

安装完成后，建议使用清洁剂清洁橱柜内部（该清洁剂可单独订购）。用螺栓紧固橱柜时，可能出现金属磨损，从而导致面板上出现划痕。

可能会产生极其微小的使用痕迹，在不同的颜色和光线下多少都能看出来。但这种痕迹不会影响厨具的使用价值，就像汽车、玻璃和其他家具等高光表面，在长时间使用后都不可避免地出现这种痕迹。

对于这种使用痕迹，厂商不承担任何责任。





Indicaciones de cuidado para los frentes de alto brillo

Los frentes con superficie brillante se distinguen por su excelente brillo, que se genera mediante un laminado lacado de polímero de brillo intenso.

Durante la fabricación y el transporte, estos frentes están protegidos contra daños por una lámina protectora. Quite ésta lámina protectora sólo en el último paso del montaje.

Los frentes de alto brillo se pueden limpiar con mucha facilidad, porque la superficie está completamente sellada. Las suciedades adherentes se pueden eliminar sin ejercer gran fuerza y sin aplicar productos químicos.

No emplee nunca un agente limpiacristales, porque contiene sustancias con disolventes.

Sólo emplee medios de limpieza (paños, esponjas, etc.) muy limpios. Las suciedades minerales, como p. ej. granos de arena o polvo, pueden dejar rasguños en la superficie.

El fabricante no concede garantía por estos tipos de huellas de uso.

Los productos de limpieza empleados, a ser posible paños de algodón (no paños de microfibra), se tienen que lavar y enjuagar minuciosamente antes de su empleo. Si se elimina en la superficie polvo mineral o metálico, se tiene que enjuagar el producto de limpieza permanentemente para que las partículas de polvo no dejen huellas en la superficie de alto brillo.

Después del montaje se recomienda limpiar el interior de los armarios con un producto de limpieza separado. Durante el atornillado de los armarios se pueden producir virutas metálicas que pueden arañar los frentes.

Se pueden producir huellas de uso microscópicas. Estas huellas de uso se notan más o menos en dependencia del color y la incidencia de la luz. Estas huellas de uso no representan una reducción del valor de uso, sino que no se pueden evitar a largo plazo al igual que en todas las superficies de alto brillo como p. ej. en coches, cristales u otras superficies de muebles.

Estas huellas de uso no fundamentan ningún derecho de reclamación.



Se recomienda limpiar el interior de los armarios con un producto de limpieza separado. Durante el atornillado de los armarios se pueden producir virutas metálicas que pueden arañar los frentes.

Se pueden producir huellas de uso microscópicas. Estas huellas de uso se notan más o menos en dependencia del color y la incidencia de la luz. Estas huellas de uso no representan una reducción del valor de uso, sino que no se pueden evitar a largo plazo al igual que en todas las superficies de alto brillo como p. ej. en coches, cristales u otras superficies de muebles.

Este tipo de huellas de uso no fundamenta ningún derecho de reclamación.

Información sobre el cuidado de los frentes de alto brillo

Los frentes con superficie brillante se distinguen por su excelente brillo, que se genera mediante un laminado lacado de polímero de brillo intenso.

Durante la fabricación y el transporte, estos frentes están protegidos contra daños por una lámina protectora. Quite ésta lámina protectora sólo en el último paso del montaje.

Los frentes de alto brillo se pueden limpiar con mucha facilidad, porque la superficie está completamente sellada. Las suciedades adherentes se pueden eliminar sin ejercer gran fuerza y sin aplicar productos químicos.

No emplee nunca un agente limpiacristales, porque contiene sustancias con disolventes.

Sólo emplee medios de limpieza (paños, esponjas, etc.) muy limpios. Las suciedades minerales, como p. ej. granos de arena o polvo, pueden dejar rasguños en la superficie.

El fabricante no concede garantía por estos tipos de huellas de uso.

Los productos de limpieza empleados, a ser posible paños de algodón (no paños de microfibra), se tienen que lavar y enjuagar minuciosamente antes de su empleo. Si se elimina en la superficie polvo mineral o metálico, se tiene que enjuagar el producto de limpieza permanentemente para que las partículas de polvo no dejen huellas en la superficie de alto brillo.





Care instructions for Ultra Matt and Polymer Coated Fronts

Fronts with ultra matt finishes are distinguished by a velvety smooth look and feel. They are wear-resistant and have a highly cross-linked functional layer. Due to an innovative anti-fingerprint coating they are extremely robust and have outstanding care properties.

To ensure that the fronts are not damaged during processing or transport they are covered with a protective film.

This film should only be removed in the final work step during installation.

Ultra matt fronts are characterised as being very easy to clean, since, unlike with other finishes, dirt can be removed without the use of force or chemical agents.

Never use glass cleaners on this surface because they contain solvent-based substances!

Ensure that any cleaning materials (cloths, sponges, etc.) are soft and completely clean.

Any pre-existing mineral-based soiling such as sand or dust particles could lead to scratching of the surface.

The manufacturer accepts no liability for any signs of wear of this type.

All cleaning materials - if possible cotton cloths (no micro-fibre cloths!) - must be thoroughly cleaned and rinsed prior to use. Repeatedly rinse out all cleaning materials to ensure that mineral dust particles or perhaps metallic dust

that was picked up while cleaning leave no marks on the surface.

After assembly, it is recommended cleaning the inside of the units with a cleaning agent (sold separately). Metallic abrasion might occur while screw connecting the units, which could lead to scratches on the fronts.

This could result in tiny, microscopic signs of wear. These marks are more or less noticeable depending on colour and amount of light coming into the area. These marks in no way reduce the practical value, but are unavoidable over the long term as with all surfaces on cars, glasses or other furniture surfaces.

The manufacturer accepts no liability for signs of wear of this type.



超亚光面板的保养说明

具有超亚光表面的面板的特征在于其丝绒般的外观和触感。超亚光面板具有高度交联的功能层。凭借其创新的防指纹涂层，超亚光面板具有耐久性和出色的保养性能。

为了保证面板在生产和运输过程中免受损坏，面板配有护膜。

在最后一道安装工序中才除去这层护膜。

超亚光面板的清洁格外方便，不同于其他面板，污渍不需要用到含化学成份的清洁剂，只需轻轻擦拭，即可轻松除去。

请绝对不要使用玻璃清洁剂，因为玻璃清洁剂含有溶剂！

务请注意，所有清洁用具（抹布、海绵等）都必须柔软和绝对干净。

可能存在的矿物颗粒，比如沙粒、尘粒，会导致面板表面出现刮痕。

对于这种使用痕迹，厂商不承担任何责任。

所用的清洁用具——尽量使用棉布（不要使用超细纤维布！）——在使用前都必须彻底清洗。清洁用品需反复冲洗干净，以避免在清洁过程中沾染矿物粉尘或金属粉尘，确保尘粒不会再高光表面留下任何痕迹。

安装完成后，建议使用清洁剂清洁橱柜内部（该清洁剂可单独订购）。用螺

栓紧固橱柜时，可能出现金属磨损，从而导致面板上出现划痕。

可能会产生极其微小的使用痕迹，在不同的颜色和光线下多少都能看出来。但这种痕迹不会影响厨具的使用价值，就像汽车、玻璃和其他家具等表面，在长时间使用后都不可避免地出现这种痕迹。

对于这种使用痕迹，厂商不承担任何责任。



Indicaciones de cuidado para frentes ultramates y recubiertos de polímero

Los frentes con superficie ultramate destacan por su suavidad táctil y óptica. Tienen una capa funcional altamente reticulada. Gracias al innovador revestimiento antihuellas son resistentes y tienen excelentes propiedades de cuidado.

Los frentes están protegidos con una lámina protectora para que no se dañen durante el procesamiento o el transporte.

Esta lámina sólo se debe quitar en el último paso de montaje.

Los frentes ultramates se pueden limpiar muy fácilmente, porque, en contraste a las demás superficies, la suciedad se puede eliminar sin esfuerzo mucha fuerza y sin productos químicos.

¡En ningún caso deben emplearse productos para la limpieza de vidrios, ya que estos contienen sustancias disolventes!

Sólo emplee medios de limpieza (paños, esponjas, etc.) suaves y extremadamente limpios.

El fabricante no concede garantía por estos tipos de huellas de uso.

Los productos de limpieza empleados, a ser posible paños de algodón (no paños de microfibra), se tienen que lavar y enjuagar minuciosamente antes de su empleo. Si se elimina en la superficie polvo mineral o metálico, se tiene que enjuagar el producto de limpieza perma-

nentemente para que las partículas de polvo no dejen huellas en la superficie.

Después del montaje se recomienda limpiar el interior de los armarios con un producto de limpieza separado. Durante el atornillado de los armarios se pueden producir virutas metálicas que pueden arañar los frentes.

Se pueden producir huellas de uso microscópicas. Estas huellas de uso se notan más o menos en dependencia del color y la incidencia de la luz. Estas huellas de uso no representan una reducción del valor de uso, sino que no se pueden evitar a largo plazo al igual que en todas las superficies como p. ej. en coches, cristales u otras superficies de muebles.

Estas huellas de uso no fundamentan ningún de derecho de reclamación.



Indicaciones de cuidado para frentes ultramates y recubiertos de polímero

عالي للمعان.
يوصى بتنظيف الخزانات من الداخل بعد التركيب باستخدام مادة منظفة منفصلة. قد ينشأ احتكاك معدني خلال شد البراغي عند تركيب الخزانات، الأمر الذي قد يؤدي إلى وجود خدوش في الواجهات.

يمكن أن تحدث آثار ميكروسكوبية دقيقة نتيجة الاستخدام. وتكون درجة ظهورها بحسب اللون والضوء المسلط عليها. وهي لا تمثل أي انخفاض في القيمة الاستعمالية، بل بعد أمراً لا يمكن تجنبه على المدى الطويل كما هو الحال مع جميع الأسطح عالية المعان مثل أسطح السيارات أو الزجاج أو قطع الأثاث.

وهذا النوع من آثار الاستخدام لا يعد سبباً لأي شكوى.

تتميز الواجهات ذات السطح المطفي للغاية بوجود طبقة وظيفية عالية التشابك. بفضل طلاءها المبتكر المضاد للبصمات الأصابع، فهي مقاومة ولديها خصائص عناية رائعة.

وحتى لا تتعرض الواجهات أثناء التصنيع أو أثناء النقل لأضرار، فإنه يتم تغطيتها بطبقة رقيقة للحماية.

وينبغي ألا يتم إزالة طبقة الحماية هذه إلا في مرحلة التركيب الأخيرة.

تتميز الواجهات المطفية للغاية بخيارات تنجيع إمكانية تنظيفها بصورة جيدة للغاية، حيث يمكن إزالة الاتساخات دون جهد كبير، مقارنة بالأسطح الأخرى، وأيضاً دون استخدام مواد كيميائية.

يُرجى عدم استخدام منظفات الزجاج بأي حال من الأحوال؛ لأنها تحتوي على مواد مذيبة! يجب التأكد من أن أدوات التنظيف المستخدمة (القوط وقطع الإسفنج وغيرها) ناعمة ونظيفة تماماً.

الاتساخات المعدنية التي قد تكون موجودة مثل الرمل أو حبيبات الغبار يمكن أن تؤدي لتعرض السطح للخدوش.

ولا يمكن أن تتحمل الشركة المنتجة أية ضمانات تجاه مثل هذه الآثار الناتجة عن الاستخدام.

يجب أن يتم أولاً تنظيف أدوات التنظيف المستخدمة – بقدر الإمكان ينبغي أن تكون فوط قطنية (وليست فوطاً ذات الألياف دقيقة!) – وغسلها جيداً. إذا كان يتوجب مسح بعض الغبار غير العضوي أو حتى المعدني أثناء التنظيف، فيجب عددت غسل أداة التنظيف باستمرار، حتى لا تترك جزيئات الغبار أي آثار على السطح



Care Instructions for Lacquered Fronts

Lacquered fronts are characterised by excellent surface properties. A top coat of polyurethane varnish is used to create the distinctive look and feel and also to make the lacquer finish more resilient.

To ensure that the fronts are protected from damage during processing as well as transport, they are covered with a protective foil. This protective foil should only be removed during the final step of installation. For a short time, the familiar „lacquer odour“ might occur once the protective film is removed. This will fade over time.

When completely cured, the surface offers a high degree of resistance. Final curing could take a few days after removing the protective film, depending on climatic conditions. Nevertheless, the lacquer surface must be handled with care during later use. Lacquered fronts are renowned for being easy to clean because their surface is sealed, which means that, unlike with matt surfaces, soiling can be easily removed without applying force or the use of harsh chemicals. Never use glass cleaners on this surface because they contain solvent-based substances! Ensure that any cleaning materials (cloths, sponges, etc.) are completely clean. Any pre-existing mineral-based soiling such as sand or dust particles could lead to scratching of the surface!

The manufacturer accepts no liability for any signs of wear of this type.

All cleaning materials – if possible cotton cloths (no micro-fibre cloths!) - must first be thoroughly cleaned and rinsed prior to use. Repeatedly rinse out all cleaning materials to ensure that mineral dust particles or perhaps metallic dust that was picked up while cleaning leave no marks on the high gloss surface.

After assembly, it is recommended cleaning the inside of the units with a cleaning agent (sold separately). Metallic abrasion might occur while screw connecting the units, which could lead to scratches on the fronts.

This could result in tiny, microscopic signs of wear. These marks are more or less noticeable depending on colour and amount of light coming into the area. These marks in no way reduce the practical value, but are unavoidable over the long term as with all surfaces on cars, glasses or other furniture surfaces.

The manufacturer accepts no liability for signs of wear of this type.



烤漆面板的保养说明

烤漆面板拥有出色的表面特征。面漆采用的是聚氨酯清漆，可制造出色的视觉和触觉效果并使得喷漆表面具有很强的耐受性。

为了保证面板在生产和运输过程中免受损坏，面板配有护膜。在最后一道安装工序中才除去这层护膜。在除去护膜后，短时间内出现熟悉的“油漆”味。这种味道会逐渐消失。

在硬化后，表面有较强的耐抗性。除去护膜后，根据气候条件的不同，可能要持续几天才会最终硬化。尽管如此，在以后使用时仍需小心处理烤漆表面。由于面板表面完全封闭，因此烤漆面板的清洁格外方便，不同于其他面板，污渍不需要用到含化学成份的清洁剂，只需轻轻擦拭，即可轻松除去。切勿使用玻璃清洁剂，因为它含有溶剂成份！务请注意，所有清洁用具（抹布、海绵等）都必须绝对干净。可能存在的矿物颗粒，比如沙粒、尘粒，会导致面板表面出现刮痕！

对于这种使用痕迹，厂商不承担任何责任。

所用的清洁用具——尽量使用棉布（不要使用超细纤维布！）——在使用前都必须彻底清洗。清洁用品需反复冲洗干净，以避免在清洁过程中沾染矿物粉尘或金属粉尘，确保尘粒不会再高光表面留下任何痕迹。

安装完成后，建议使用清洁剂清洁橱柜内部（该清洁剂可单独订购）。用螺栓紧固橱柜时，可能出现金属磨损，从而导致面板上出现划痕。

可能会产生极其微小的使用痕迹，在不同的颜色和光线下多少都能看出来。但这种痕迹不会影响厨具的使用价值，就像汽车、玻璃和其他家具等表面，在长时间使用后都不可避免地出现这种痕迹。

对于这种使用痕迹，厂商不承担任何责任。



Indicaciones de cuidado para los frentes lacados

Los frentes lacados se distinguen por sus excelentes características de superficie. Como laca protectora se emplea una laca de poliu-retano, que crea la impresión visual y táctil y genera la resistencia de la superficie lacada.

Durante la fabricación y el transporte, estos frentes están protegidos contra daños por una lámina protectora. Quite ésta lámina protectora sólo en el último paso del montaje. Después de quitar la lámina protectora se puede sentir cierto tiempo el típico "olor de laca". Pero este olor se reduce con el tiempo.

En estado endurecido la superficie tiene una alta resistencia. Después de quitar la lámina protectora el endurecimiento definitivo puede tardar algunos días y depende de las condiciones climáticas. A pesar de ésto hay que tener cuidado en el tratamiento posterior de la superficie lacada. Los frentes lacados se pueden limpiar fácilmente, porque tienen una superficie cerrada y al contrario de las otras superficies la suciedad se puede eliminar sin ejercer mucha fuerza y sin aplicar productos químicos. No emplee nunca un agente limpiacristales, porque contiene sustancias con disolventes. Sólo emplee medios de limpieza (paños, esponjas y otros medios) muy limpios. Las suciedades minerales, como p. ej. granos de arena o polvo, pueden dejar rasguños en la superficie.

El fabricante no concede ninguna garantía por estos tipos de huellas de uso.

Los productos de limpieza empleados, a ser posible paños de algodón (no paños de microfibra), – se tienen que lavar y enjuagar minuciosamente antes de su empleo. Si se elimina en la superficie polvo mineral o metálico, se tiene que enjuagar el producto de limpieza permanentemente para que las partículas de polvo no dejen huellas en la superficie.

Después del montaje se recomienda limpiar el interior de los armarios con un producto de limpieza separado. Durante el atornillado de los armarios se pueden producir virutas metálicas que pueden arañar los frentes.

Se pueden producir huellas de uso microscópicas. Estas huellas de uso se notan más o menos en dependencia del color y la incidencia de la luz. Estas huellas de uso no representan una reducción del valor de uso, sino que no se pueden evitar a largo plazo en todas las superficies como p. ej. en coches, cristales u otras superficies de muebles.

Estas huellas de uso no fundamentan ningún derecho de reclamación.



Teclimats العناية بالواجهات فائقة اللمعان

ولا يمكن أن تتحمل الشركة المنتجة أية ضمانات تجاه مثل هذه الآثار الناتجة عن الاستخدام.

يجب أن يتم أولاً تنظيف أدوات التنظيف المستخدمة – بقدر الإمكان ينبغي أن تكون فوط قطنية (وليست فوطًا ذات الألياف دقيقة!) – وغسلها جيدًا. إذا كان يتوجب مسح بعض الغبار غير العضوي أو حتى المعدني أثناء التنظيف، فيجب عندئذ غسل أداة التنظيف باستمرار، حتى لا تترك جزيئات الغبار أي آثار على السطح عالي اللمعان.

يوصى بتنظيف الخزانات من الداخل بعد التركيب باستخدام مادة منظفة منفصلة. قد ينشأ احتكاك معدني خلال شد البراغي عند تركيب الخزانات، الأمر الذي قد يؤدي إلى وجود خدوش في الواجهات.

يمكن أن تحدث آثار ميكروسكوبية دقيقة نتيجة الاستخدام. وتكون درجة ظهورها بحسب اللون والضوء المسلط عليها. وهي لا تمثل أي انخفاض في القيمة الاستعمالية، بل يعد أمرًا لا يمكن تجنبه على المدى الطويل كما هو الحال مع جميع الأسطح عالية اللمعان مثل أسطح السيارات أو الزجاج أو قطع الأثاث.

وهذا النوع من آثار الاستخدام لا يعد سببًا لأي شكوى.

تتميز الواجهات فائقة اللمعان بلمعانها الممتاز الذي يحدث نتيجة طبقة رقيقة من الأكريل. وحتى لا تتعرض الواجهات أثناء التصنيع أو أثناء النقل لأضرار فإنه يتم تغطيتها بطبقة رقيقة للحماية. وينبغي ألا يتم إزالة طبقة الحماية هذه إلا في مرحلة التركيب الأخيرة.

بعد إزالة طبقة الحماية يكون سطح الأكريل ما يزال حساسًا. للتنظيف، استخدم محلول الصابون بتركيز 1 ٪. وفوطة ناعمة ونظيفة (ليست فوطة ذات الألياف دقيقة).

لتجنب تولد شحنة كهرباء استاتيكية (ساكنة) فإننا ننصح باستخدام منظفات بلاستيك مضادة للكهرباء الاستاتيكية.

وفي نفس الوقت فإن القدرة على مقاومة الخدوش تنحسن بعد المعالجة بطلاء تلميع. تنصح الشركة المنتجة بأنواع طلاء التلميع فائقة اللمعان (TRA GLOSS). ويمكنك الحصول على هذه الأنواع من الطلاء لدى تاجر المطابخ المتخصص الذي تتعامل معه.

تتميز الواجهات فائقة اللمعان بإمكانية تنظيفها بشكل جيد جدًا؛ نظرًا لأن الواجهة مغلقة بالكامل. ونتيجة لذلك يمكن إزالة الاتساخات الملتصقة بسهولة دون مجهود كبير ودون الحاجة لاستخدام مواد كيميائية.

يجب التأكد من أن أدوات التنظيف المستخدمة (الفوط وقطع الإسفنج وغيرها) نظيفة تمامًا. الاتساخات المعدنية التي قد تكون موجودة مثل الرمل أو حبيبات الغبار يمكن أن تؤدي لتعرض السطح للخدوش، ولذلك لا يجوز استخدامها.



Care Instructions for Genuine Wood Fronts

Genuine wood fronts feature carefully selected veneers and woods that have been provided with a protective as well as equalising lacquer finish. The natural variations in the colour and texture of the wood cannot and should not be completely evened out.

Characteristics such as the grain of the veneer, the degree of knotting and variations in colour are all expressions of natural individuality.

In addition, different lighting can also result in colour deviations. Variations in exposure to incidental light and sunlight can actually lead to changes in colour over time. For this reason, differences between patterns and showroom kitchens cannot be excluded. Therefore, replacements or subsequent purchases may not be identical, but only near in colour and texture.

Genuine wood fronts are oriented toward an indoor climate where temperatures range between 15 and 25 degrees Celsius and relative humidity ranges between 45 and 55 %. Wood expands and contracts! Indoor climates that are significantly drier can result in drying cracks, whereas climates that are significantly more humid can lead to swelling.

The lacquer on the genuine wood fronts enables simplified care and cleaning with conventional household cleaning products.

Due to the open pore structure of the genuine wood fronts stains should never be allowed to dry!

Residual stains can be removed using a hot soft soap solution and a soft, non-fuzzing cotton or leather cloth. Subsequently wipe up using lukewarm water, then wipe dry.

Do not use micro-fibre cloths or eraser cleaning pads. These often contain fine sanding particles that can lead to scratching of the surface.



实木面板的保养说明

实木面板采用甄选胶合板和实木板材，其表面的油漆层兼具保护和修饰自然差异作用。木材颜色和纹理中的自然差异不可能也不需要完全调匀。

板材上的纹理、结节以及颜色的过渡变化等均是材质的自然特性呈现。

不同的照明也能引起颜色差异。久而久之，不同的灯光和日光照射可导致颜色变化。因此，不排除与样品及样板厨房有差异。只可续购大致颜色和纹理。

实木面板所针对的室内环境是 15 至 25 摄氏度和 45% 至 55% 的相对湿度。实木板材会（由于气候原因）膨胀！过于干燥的室内环境可能造成干燥开裂，过于潮湿的环境可能造成膨胀。

有油漆涂层的实木面板可方便地使用市售的家用温和清洁剂进行保养。

鉴于面板的开放多孔属性，切勿使污渍变干！

可借助柔软不起毛的棉布或皮革布，使用温热的温和皂液去除残留污渍。随后，用干净温水擦拭，然后再擦干！

请勿使用超细纤维布或除垢橡皮。这类清洁用品含有细小的磨砂颗粒，会在面板表面留下刮痕。





Indicaciones de cuidado para los frentes de madera natural

Los frentes de madera natural muestran chapas de madera y maderas minuciosamente seleccionadas que se recubrieron con una pintura protectora e igualadora. Las diferencias naturales en el color y la estructura de la madera no se pueden ni deben compensar completamente.

La individualidad de la naturaleza se expresa en las características como la veta de madera, la nudosidad y las variantes de color.

Las diferentes iluminaciones también pueden aparentar diferencias de color. Diferentes incidencias de luz y del sol pueden cambiar realmente el color con el tiempo. Por esta razón su cocina puede diferenciarse de los modelos y las cocinas de exposición. Si desea ampliar su cocina posteriormente las partes adicionales podrán tener sólo un color y una estructura similares.



Ligeras diferencias entre los frentes, los costados y los fondos protectores en una cocina son inevitables y un rasgo de naturalidad. Diferencias naturales no pueden ser una causa de reclamación.

Los frentes de madera natural se han diseñado para un clima ambiental de 15 a 25 grados Celsius y una humedad relativa del aire de 45 a 55 %. ¡La madera trabaja! Un clima ambiental muy seco puede conllevar a grietas de secado y un clima muy húmedo al hinchamiento del material.

La pintura de los frentes de madera natural hace posible un fácil cuidado con productos de limpieza domésticos suaves.

¡Las manchas nunca deben secarse en el material porque el frente tiene poros abiertos!

Los restos de la mancha se pueden eliminar con una solución de jabón blando caliente y un paño de algodón o cuero suave que no deshilache. Limpie la superficie después con agua tibia limpia y séquela después.

No emplee paños de microfibra ni borradores de suciedad. Muchas veces éstos contienen partículas abrasivas finas que pueden dejar rasguños en la superficie.



تعليمات العناية بواجهات الخشب الأصلي

نظرًا إلى خاصية المسام المفتوحة في الواجهة فإنه ينبغي عدم تجفيف تلك البقع أبدًا!

يمكن إزالة ترسبات البقع بواسطة محلول صابوني دافئ بمساعدة قطعة قماش أو جلد ناعمة وخالية من الوبر. بعد ذلك تُغسل بمياه فاترة ثم تُجفف! أما

لا تستخدم الأقمشة ذات الألياف الدقيقة أو إسفنجة محو الاتساخات. فهذه المواد غالبًا ما تحتوي على جزيئات جليخ دقيقة يمكن أن تؤدي إلى خدش الأسطح.

تعرض واجهات الخشب الأصلي طبقات من القشور والأخشاب المنقاة بعناية تامة، والمقنّمة بطلاء يتميز بالوقاية والتسوية في جميع جوانبه.

ليس هناك من سبيل إلى تعويض الفروق المتزايدة في ألوان الخشب وقوامه.

وهذا التفرد يعكس خصائص الطبيعة من خلال بعض الملامح، مثل دوائر القشور، والفروع الشجرية، والفروق في الألوان.

كذلك يمكن أن تؤدي أشكال الإضاءة المتفاوتة إلى إبراز فروقات الألوان. ويمكن أن تتسبب الأضواء المتباينة وأشعة الشمس إلى إحداث بعض التغيرات في الألوان مع مرور الوقت. لا يمكن استبعاد بعض الاختلافات في النماذج ومطابخ العرض. وعند طلب الشراء يمكن أن تكون هناك بعض الفروق التقريبية في اللون والقوام.

واجهات الخشب الأصلي متوائمة مع درجة حرارة الغرفة من درجة 15 حتى 25 درجة مئوية ونسبة رطوبة بين 45 حتى 55%.

فالخشب يتفاعل مع درجات الحرارة! المناخ الجاف جدًا يمكن أن يؤدي إلى تشققات بفعل الجفاف، والمناخ الرطب جدًا يؤدي إلى ظهور فقاعات وانتفاخات.

يسمح طلاء واجهات الخشب الأصلي بإمكانية سهولة العناية من خلال بعض المنظفات المنزلية الخفيفة.

Care Instructions for Worktops in General

Worktops should never be used as cutting surfaces because knives will leave marks on the worktops, even with their hard laminate coating. Use cutting boards made of wood, plastic, granite, or other suitable material.

Porcelain and crockery have an unglazed edge on the bottom. Avoid sliding these materials across the worktop as this could result in slight scratches.

Glossy spots may develop on deep-matt décor from daily use due to sliding objects back and forth.

Never place hot pots, pans or other hot objects directly on the worktop without protection.

For this purpose always use a trivet!

Worktops can be cleaned with conventional household cleaning agents (however, no scouring agents!). Apply cleaning agent diluted

with water according to the degree of soiling. Use a soft cloth for cleaning.

Aggressive cleaning agents such as anti-liming agent and cleaning agent for automatic coffee makers may damage the worktop. Make sure that they do not come into contact with the worktop. However, if they do, remove immediately with a moist cloth.

As a rule: Never allow liquids to stand on worktops, especially on glued joints.

普通台面的保养说明

台面原则上不应用作砧板，因为刀刃在任何材料（包括复合板硬衬面）上都会留下凹印。可以使用木质、塑料、花岗岩等作为垫板保护台面。

陶瓷餐具底部边缘都未上釉。因此，在台面上推移可能会导致划痕。

采用深亚光装饰时，日常使用中推动物品时会产生反光印记。

请勿将高温的锅、盘等以及其他高温物体直接放置在台面上。

如要放置，务请使用锅垫！

台面可以使用家用清洁剂（不要使用去污粉！）保养。请您根据脏污程度用少量清水稀释清洁剂后抹上，并用软布擦拭。

除垢剂和咖啡机清洁剂等强效清洁剂可能会损坏台面，因此不可以接触台面。如果这类清洁剂接触到台面，则必须立即用湿布将其除去。

原则上，必须立即清除残留在台面上，尤其是拼缝和胶连处的液体。



Indicaciones generales de cuidado para las encimeras

Las encimeras no se deben usar como superficie para cortar, ya que los cortes de cuchillo pueden dejar entalladuras en cada material y también en el revestimiento del material laminado. Utilice bases para cortar de madera, plástico, granito u otros.

La vajilla de porcelana y la loza tiene en la base un canto rugoso. El movimiento de esta vajilla sobre la encimera puede fácilmente producir rasguños.

En las decoraciones supermates se pueden producir en el uso diario áreas brillantes por el deslizamiento de objetos.

No coloque nunca cazuelas, sartenes u otros objetos calientes sobre la encimera.

Use siempre un salvamanteles!

Limpie las encimeras con limpiadores domésticos usuales (no utilice productos para fregar).

En dependencia del grado de suciedad aplique los limpiadores con un poco de agua. Emplee para ésto un paño suave.

Productos de limpieza agresivos, como descalcificadores y detergentes de cafeteras automáticas, pueden dañar la encimera. Estas sustancias no deben contactar con la encimera. Elimine de inmediato estas sustancias con un paño húmedo en caso que contacten con la encimera.

Observacion importante: Los líquidos estancados en las encimeras, sobre todo en las juntas de cola, se tienen que eliminar de inmediato.

المنزلية المعتادة (مواد غير كاشطة)، بحسب درجة الاتساح، ضع المنظف مخففاً بقليل من الماء. عند القيام بهذا استخدم قطعة قماش ناعمة. المنظفات العدوانية، مثل مزيلات الجير ومنظفات ماكينات تحضير القهوة، يمكن ان تصيب لوحات العمل بأضرار. ويجب الا تصل إلى لوحة العمل. وفي حالة حدوث ذلك، يجب إزالتها فوراً باستخدام قطعة قماش مبللة.

وبصفة عامة يراعى ما يلي: في حالة تجمع السوائل على لوحة العمل، وخاصة عند مواضع الوصلات، يجب أن يتم إزالتها على الفور.

إرشادات عامة للعناية بلوحات العمل

عامه، يجب عدم استخدام لوحات العمل كأسطح للتقطيع، لأن حركة أنصال السكاكين يمكن أن تترك حروزاً على أي خامسة من خامات اللوحات، بما في ذلك الخامات الصلبة المكونة من عدة طبقات. ومن المفيد استخدام ألواح تقطيع مصنوعة من الخشب والبلاستيك والجرانيت أو ما شابهها.

تحتوي الأواني المصنوعة من البورسلان والخزف على حافة غير مزججة في الأسفل. ولذلك يمكن أن يؤدي تحريكها على لوحة العمل إلى خدوش بسهولة.

مع الاستخدام اليومي للديكورات المطفية جداً، يمكن أن ينشأ اللمعان من تحريك الأشياء.

يجب عدم وضع الأواني أو المقالي أو العناصر الساخنة الأخرى على لوحة العمل.

وللقيام بهذا، ضع تحتها دائماً قاعدة لوضع الأواني!

يمكن العناية بلوحات العمل باستخدام المنظفات



Care instructions for quartz worktops

Wipe off your worktop with a clean, commercially available cotton cloth or sponge cloth and dishwasher (washing-up liquid, non-moisturising).

The following generally applies: Wipe up any standing liquids from the worktop immediately to prevent any soiling or colourants from staining the surface.

Always rinse thoroughly with lukewarm water and dry the worktop with a clean, dry tea towel or kitchen roll. In this way, any remaining dirt as well as soap or water residue will be absorbed.

For heavy soiling, you may use an eraser sponge. If stains are still not completely gone, you may use a very small amount of scouring cream cleaner. Finally, rinse well with water

and dry thoroughly with a clean tea towel or kitchen roll. Scuff marks from metal pots and pans can be removed this way.

This method is not intended for daily cleaning. Intensive cleaning in one spot could result in a difference in the degree of gloss. For this reason, please test the product on a concealed spot prior to use. Do not use any hard abrasive materials such as wire wool or sandpaper.

As a general rule, worktops should never be used as a cutting surface, since knife cuts can leave nicks in every kind of material. **Always use a cutting board.**

Sand and dust particles can lead to scratches, especially when pots are placed on top of them. Ensure that no dirt remains on the worktop.

石英石台面的保养说明

请使用干净的常规棉质抹布或海绵布和洗涤剂（非保湿型清洗剂）擦拭台面。原则上：必须立即清除台面上留存的任何液体，以防止污物或着色成分附着在台面表面。

始终使用温水充分清洁台面，然后用干净的干抹布或厨房用纸擦干。由此去除残留的污垢以及皂液或水分。

对于严重的污渍，可以使用去污海绵擦。若污渍仍未完全消除，可以使用极少量的去污剂。最后，用温水充分清洗，然后用干净的抹布或厨房用纸完全擦干。

部分由锅具造成的磨痕也可以用这种方式去除。

此方法不适用于日常清洁。小面积的深度清洁可能造成轻微的光洁度差异。因此，使用前请先在隐蔽位置进行试验。请勿使用诸如钢丝球或砂纸等坚硬的打磨工具。

台面原则上不应用作砧板，因为刀刃在任何材料上都会留下凹印。请始终使用砧板。砂粒和尘粒可能会导致划痕，尤其是当容器放在上面的时候。请确保台面上没有污物。



Indicaciones de cuidado para encimeras de cuarzo

Limpie su encimera con un paño limpio convencional de algodón o esponjoso y agua para fregar (detergente para fregado a mano, no hidratante).

Pautas generales: Los líquidos estancados en las encimeras deben eliminarse de inmediato, para evitar que se queden pegada la suciedad ni las sustancias colorantes.

Siempre repasar con agua tibia y secar la encimera con un paño de cocina limpio y seco o papel de cocina. De esta forma se eliminarán la suciedad residual y posibles restos de jabón y agua.

Cuando exista suciedad problemática, puede usar una esponja «mágica» para borrar la suciedad. Si las manchas no desaparecen completamente, puede usarse una pequeña cantidad de crema limpiadora de hogar. A continuación, aclarar bien con agua y secar

completamente con un paño de cocina limpio y seco o papel de cocina. De esta forma pueden eliminarse las huellas de abrasión de cazuelas y sartenes.

Sin embargo, no está concebida para la limpieza diaria. La limpieza intensa de superficies pequeñas puede causar variaciones menores en el grado de brillo. Por ello, la aplicación debe probarse previamente en un lugar no visible. No use abrasivos duros como estopa de acero ni papel de lija.

En general, las encimeras no deben usarse como base para cortar. Los cortes del cuchillo pueden dejar muescas en cualquier material. **¡Siempre debe usarse una tabla para cortar!**

Los granos de arena o polvo pueden causar arañazos, sobre todo debajo de cazuelas colocadas encima de la encimera. Preste atención a que no quede suciedad en la encimera.

تعليمات العناية ببلوحات العمل المصنوعة من حجر الكوارتز

ورق المطبخ. يمكن إزالة التآكل المعدني من القدور والمقالي جزئيًا بهذه الطريقة. هذا غير مخصص للتنظيف اليومي. يمكن أن يؤدي التنظيف الشديد على مساحة صغيرة إلى اختلافات طفيفة في درجة اللمعان. لذلك يجب إجراء التطبيق مسبقًا في مكان مخفي والتحقق منه. لا تستخدم مواد كاشطة صلبة، مثل الصوف الفولاذي أو ورق الصنفرة.

بصفة عامة، يجب عدم استخدام لوحات العمل كأسطح للتقطيع، لأن حركة أنصال السكاكين يمكن أن تترك حزورًا على أي خامة. استخدم

دائمًا لوحة التقطيع. يمكن أن تسبب حبات الرمل والغبار خدوشًا، خاصةً إذا تم وضع القدور عليها. تأكد من عدم ترك أوساخ على لوحة العمل.

امسح لوحة العمل بقطعة قماش قطنية نظيفة ومتاحة تجاريًا أو قطعة قماش إسفنجية وماء الغسل (سائل غسيل يدوي، غير دهني). وبصفة عامة يراعى ما يلي: يجب إزالة السوائل الراكدة على لوحات العمل على الفور حتى لا تلتصق الشوائب والمواد الملونة بها.

نظف لوحات العمل دائمًا جيدًا بالماء الفاتر، وجففها بقطعة أواني نظيفة وجافة أو ورق المطبخ. يتم بذلك امتصاص بقايا الأوساخ، وكذلك أي بقايا للصابون والماء.

يمكنك استخدام إسفنجة إزالة الأوساخ في حالة الأوساخ العنيدة. إذا لم تختف البقع تمامًا، يمكن استخدام كمية صغيرة من سائل الكشط. ثم اشطفها جيدًا بالماء، وجففها تمامًا بقطعة أواني نظيفة أو

In order to prevent damage and discolourations, never place hot pots, pans or other hot objects directly on the worktop.

Always use a trivet beneath hot objects! With quartz, it is possible that cracks could form due to high temperatures from contact with hot objects, particularly along the edge and near hot plates and sinks.

Heavy strain at one spot could result in damage. Never sit or stand on the worktop. Mechanical impacts at one spot could result in chipping.

Signs of wear, which occur during use of the worktop, do not constitute grounds for complaint.

It is not necessary to treat the surface with special care products.

Quartz material description

Quartz material is made from natural quartz of varying grain size along with colour pigments and binding agents (= composite material). This can naturally result in colour- and / or textural deviations within a single commission.

Surface indentations, pigment accumulations and/or structural variations can occur with all composite materials. These are typical properties of this type of product and do not constitute grounds for complaint.

Due to the material properties, pots and pans may leave metal scuff marks on the surface.

为了避免损坏和变色, 请不要将高温的锅具或其他高温物体直接放在台面上。如要放置, 请务必使用锅垫!

对于石英石, 存在因接触高温物体而受到高温影响产生裂纹的可能性, 特别是在边缘区域和灶具及台盆周围。

局部受力过大可能造成损坏。请勿站立或坐在台面上。局部的机械撞击可能造成损坏。

在台面使用过程中产生的使用痕迹不可作为投诉理由。

无需使用特殊护理剂对表面进行处理。

石英石的材料说明

石英石由不同粒度的天然石英以及颜料和粘合剂 (= 复合材料) 构成。会造成同一个订单内的台面具有颜色和/或结构的天然差异。

所有复合材料, 均可能出现表面凹痕、色素集中和/或结构变化。这些是由产品特性决定的, 不可作为投诉理由。

由于材料特性, 锅具可能会在表面留下金属磨损痕迹。



Descripción del material de cuarzo

Para evitar daños y desteñimientos, no deben colocarse cazuelas, sartenes u otros objetos muy calientes sobre la encimera.

¡Siempre use una estera o tabla aislante debajo de las cazuelas!

En el material de cuarzo pueden formarse grietas por la influencia del calor elevado en contacto con objetos muy calientes, especialmente en las áreas de los bordes y alrededor de placas de cocción y fregaderos.

Las fuertes cargas puntuales pueden causar daños. No se siente ni pise sobre la encimera. Los impactos mecánicos puntuales pueden producir desprendimientos.

Los efectos del uso que se producen durante la utilización de la encimera no son motivo de reclamación.

No es necesario ningún tratamiento de la superficie con productos especiales de cuidado.

El material de cuarzo, también conocido por piedra de cuarzo, es un compuesto formado por cuarzo natural de granulometría variable, de pigmentos colorantes y aglomerantes. Por ello, pueden darse diferencias de color y / o en la estructura dentro de un mismo pedido.

En el caso de todos los materiales compuestos pueden producirse depresiones superficiales, acumulaciones de pigmentos y / o variaciones estructurales. Estas son propiedades típicas de los productos y no son motivo de reclamación.

A causa de las propiedades del material cazuelas y sartenes pueden dejar marcas de restos metálicos en la superficie.

وصف مواد حجر الكوارتز

مختلفة من التحبيب، بالإضافة إلى صبغات ملونة وعوامل ربط (= مادة مركبة). يمكن أن يؤدي هذا بشكل طبيعي إلى اختلافات في اللون و / أو الهيكل داخل الشكل الواحد.

يمكن أن يحدث في جميع المواد المركبة انخفاضات في السطح، وتراكمات صبغية، و / أو اختلافات هيكلية. هذه خصائص نموذجية للبيضانغ وليست سبباً للشكوى.

نظرًا لطبيعة المادة، يمكن أن يحدث تآكل معدني للقدور والمقالي.

لتجنب التلف وتغير اللون، لا يجوز وضع قدور أو مقالي ساخنة أو أشياء ساخنة أخرى على لوحة العمل.

استخدم دائمًا ركيزة (قاعدة لوضع الأواني) لهذا الغرض!

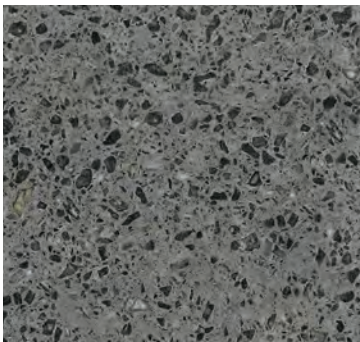
في حالة حجر الكوارتز تكون هناك إمكانية للتشقق بسبب تأثير درجات الحرارة المرتفعة عند ملامسته للأشياء الساخنة، خاصة بالنسبة لمنطقة الحافة وحول المواقد والأحواض.

يمكن أن يؤدي التحميل الزائد بين الحين والآخر إلى تلفه. لا تجلس أو تقف على لوحة العمل أبدًا. يمكن أن تؤدي الصدمات الميكانيكية في نقطة معينة إلى حدوث تقشر.

آثار الاستخدام التي تنشأ أثناء استخدام لوحة العمل ليست سبباً للشكوى.

معالجة السطح بمنتجات العناية الخاصة ليست ضرورية.

يتكون حجر الكوارتز من كوارتز طبيعي بأنواع



Care information for Xtra Ceramic worktops

Wipe your worktop with a clean, commercially available cotton cloth or sponge cloth and hot dishwater. (Washing-up liquid, non-moisturising).

The following generally applies: Immediately wipe up any pools of liquid on the worktops, in particular on connections and adhesive joints, to prevent soiling or colourants from staining the surface.

It is not necessary to treat the surface with special care products.

When cleaning the surface, it is also important to wipe it 2-3 times with a cotton cloth rinsed under clean, clear water to thoroughly remove any cleaning agent residue from the worktop. Otherwise streaks may remain after cleaning.

To remove stubborn dirt, such as metal residue from pots and pans, use a dirt eraser sponge with a little water

or a dry pot cleaning sponge. If stains are still not completely gone, you may use a very small amount of scouring cream cleaner. Finally, rinse well with water and dry thoroughly with a clean tea towel or paper towel. These instructions are not intended for daily cleaning or for the edge area!

Intensive cleaning in one small spot may result in a difference in the degree of gloss. Always clean a larger area, as intensive cleaning in one small spot may result in a difference in the degree of gloss. For this reason, please test the product on a concealed spot prior to use. Do not use any hard abrasive materials such as wire wool or sandpaper. This could change the surface quality.

In general, worktops should not be used as cutting surfaces, as this may dull knives or create small scratches in the worktop. Always use a cutting board.

Xtra Ceramic 台面保养提示

请使用干净的常规棉质抹布或海绵布和热洗涤剂擦拭台面。(洗手液, 不沾油型)。

原则上: 必须立即清除台面尤其是连接处和胶缝上存在的液体, 以防止污物和染色物质粘着。

无需使用特殊护理剂对表面进行处理。在清洁过程中, 用清水洗净的棉质抹布再次擦拭 2-3 次非常重要, 这样能够彻底清除台面上的清洁残留物。否则可能产生清洁剂印记。

对于顽固污渍, 如由锅具和平底锅金属磨损所致, 可使用蘸有少量水的除污海绵擦或干燥的锅具清洁海绵。若污渍未完全消除, 可以使用少量去污剂。接着用水充分冲洗, 然后用干净的擦碗布或厨房用纸完全擦干。这不适用于日常清洁和边缘区域!

小面积的深度清洁可能造成轻微的光洁度差异。始终进行大面积处理, 因为小面积上的深度清洁可能导致光洁度差异。所以应在使用前在隐蔽位置先行试验。请勿使用诸如钢丝球或砂纸等坚硬的打磨工具。这可能导致表面发生变化。

原则上, 台面表面不可直接进行(食材)切割, 因为刀具可能变钝或在台面上产生轻微划痕。请始终使用砧板。



Instrucciones de cuidado para las encimeras Xtra Ceramic

Limpie su encimera con un paño de algodón o esponja usual limpio y agua caliente. (detergente para lavar a mano, neutro).

Generalmente es común: Los líquidos estancados en las encimeras, especialmente en las uniones y las juntas encoladas, se tienen que eliminar de inmediato, para evitar que se depositen suciedades y sustancias que manchen.

No es necesario ningún tratamiento de la superficie con productos especiales.

Durante el proceso de limpieza también es importante pasar 2 a 3 veces un paño de algodón lavado bajo agua limpia y clara para eliminar todos los residuos de limpieza de la encimera. De lo contrario, se pueden producir rayas de limpieza.

Para las suciedades difíciles, como la abrasión metálica de las ollas y sartenes, se puede utilizar una esponja para borrar la suciedad con un poco de agua o un estropajo de limpieza seco. Si las manchas no desaparecen

completamente, se puede usar una pequeña cantidad de producto de limpieza abrasivo. A continuación, lave bien con agua y seque completamente con un paño de cocina limpio o papel de cocina.

Esto no está pensado para la limpieza diaria ni para el área de los cantos.

La limpieza intensiva de una superficie pequeña puede causar pequeñas diferencias de brillo. Trate siempre una superficie más grande, ya que una limpieza intensiva en una superficie pequeña puede causar una diferencia de brillo. Por ello, la aplicación se debe probar previamente en un lugar no visible. No use abrasivos duros como lana de acero ni papel de lija. Éstos pueden provocar cambios en la superficie.

Las encimeras no se deben utilizar como superficie para cortar, porque se pueden desafilarse los cuchillos o producirse ligeros arañazos en la encimera. ¡Siempre se debe usar una tabla para cortar!

Xtra Ceramic تعليمات العناية بلوحات عمل

امسح لوحه العمل بقطعة قماش قطنية نظيفة ومتاحة تجاريًا أو قطعة قماش إسفنجية وماء ساخن. (سائل غسيل يدوي، غير دهني).

وبصفة عامة يراعى ما يلي: يجب إزالة السوائل الراكدة على لوحات العمل على الفور، ولا سيما الوصلات والمفاصل، حتى لا تلتصق الشوائب والمواد الملونة بها.

معالجة السطح بمنتجات العناية الخاصة ليست ضرورية.

أثناء عملية التنظيف، من الأهمية أن تلمس بقطعة قماش قطنية 2-3 مرات تحت ماء نظيف وجاري لإزالة بقايا التنظيف تمامًا من لوحة العمل. وإلا فقد تلاحظ آثار للتنظيف.

بالنسبة للاتساخات الصعبة، مثل تآكل معادن الأواني والمقالي، يمكنك استخدام إسفنجة مزيله للأوساخ مع القليل من الماء أو إسفنجة تنظيف

أوعية جافة. إذا لم تختف البقع تمامًا، يمكن استخدام كمية صغيرة من سائل الكشط. ثم اشطفها جيدًا بالماء، وجففها تمامًا بفوطة أواني نظيفة أو ورق المطبخ.

هذا لا يُعد مخصصًا للتنظيف اليومي ويحظر استخدامه لمنطقة الحافة!

يمكن أن يؤدي التنظيف الشديد على مساحة صغيرة إلى اختلافات طفيفة في درجة اللمعان. حاول تنظيف مساحة أكبر، لأن التنظيف المكثف على مساحة صغيرة يمكن أن يؤدي إلى اختلاف في درجة اللمعان. لذلك يجب إجراء التطبيق مسبقًا في مكان مخفي والتحقق منه. لا تستخدم مواد كاشطة صلبة، مثل الصوف الفولاذي أو ورق الصنفرة. يمكن أن يؤدي هذا الإجراء إلى تغييرات في السطح.

يحظر أساسًا استخدام لوحات العمل كأسطح تقطيع، حيث يمكن أن تصبح السكاكين حادة أو

Sand and dust particles can lead to scratches, especially when pots are placed on top of them. Ensure that no dirt remains on the worktop.

Heavy loads at one spot could result in damage (breaking!). Never sit or stand on the worktop. Mechanical impacts at one spot on the surface could result in chipping.

Always place hot pans, pots and objects on mats to prevent tension cracks in the worktop.

Signs of wear, which occur during use of the worktop, do not constitute grounds for complaint.

Xtra Ceramic material description

Xtra Ceramic consists of clay materials ground to different levels of fineness, the stoneware. The natural properties of these materials can lead to colour and texture differences in a single order and potentially in later additions.

These natural materials are pressed into thin plates and fired at very high temperatures. This manufacturing process makes Xtra Ceramic worktops very hard.

Surface indentations, pigment accumulations and / or structural variations can occur in Xtra Ceramic worktops. These are typical properties of this type of product and do not constitute grounds for complaint.

砂粒和尘粒，尤其是放置在其上的锅具，可能造成划痕。请注意不要在台面上残留污物。

局部受力过大可能造成损坏（断裂！）。请勿站立或坐在台面上。表面的局部机械撞击可能造成碎裂。

热锅具和物体始终使用垫盘，避免台面受热胀裂。

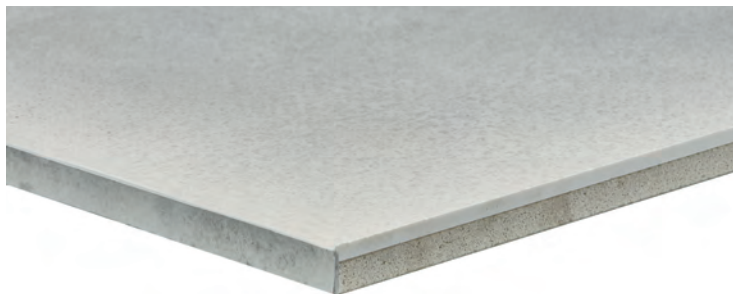
在台面使用过程中产生的使用痕迹不可作为投诉理由。

Xtra Ceramic 材料说明

Xtra Ceramic 由各种经过精细研磨的粘土材料制成，即细炆。这种材质的天然属性会导致在同一个订单或后续增订的订单中颜色或质感有轻微差异。

将这些天然原料压制成薄板，并在非常高的温度中烧制。此制造工艺使 Xtra Ceramic 台面具有很高的硬度。

Xtra Ceramic 均可能出现表面凹痕、色素集中和/或结构变化。这些是由产品特性决定的，不得作为投诉理由。



Descripción de materiales de Xtra Ceramic

Los granos de arena o polvo pueden causar arañazos, sobre todo debajo de ollas colocadas encima. Asegúrese de que no quede suciedad en la encimera.

Una fuerte carga puntual pueden producir daños (rotura!). No se siente ni se apoye sobre la encimera. Impactos mecánicos puntuales en la superficie pueden producir desprendimientos.

Utilice siempre un salvamanteles para sartenes, ollas y objetos calientes para evitar que se produzcan grietas por tensión en la encimera.

Los efectos del uso que se producen durante la utilización de la encimera no son motivo de reclamación.

Xtra Ceramic se compone de diferentes materiales arcillosos finamente molidos, el porcelanato. Por su naturaleza son posibles diferencias de color y / o en la estructura dentro de un pedido y los posibles complementos posteriores.

Estas materias primas naturales se prensan a placas finas y se cuecen a una temperatura muy alta. Las encimeras Xtra Ceramic tienen un alto grado de dureza debido al proceso de fabricación.

En Xtra Ceramic se pueden producir depresiones superficiales, acumulaciones de pigmentos y / o variaciones estructurales. Éstas son propiedades típicas de los productos y no son motivo de reclamación.

Xtra Ceramic في وصف المواد

تتكون Xtra Ceramic من مواد مختلفة من الصلصال المطحون بدقة، والخزف الحجري الناعم. يمكن أن يؤدي هذا بشكل طبيعي إلى اختلافات في اللون و/أو الهيكل داخل الشكل الواحد ومع الإضافات المحتملة لاحقًا.

يتم ضغط هذه المواد الخام الطبيعية في لوحات صغيرة الحجم وحرقها بدرجة حرارة عالية جدًا. تتمتع لوحات عمل Xtra Ceramic بدرجة عالية من الصلابة أثناء عملية التصنيع.

يمكن أن يحدث في Xtra Ceramic انخفاضات في السطح، وتراكبات صبغية، و / أو اختلافات هيكلية. هذه خصائص نموذجية للبطانة وليست سببًا للشكوى.

قد تحدث خدوش طفيفة على لوحة العمل. استخدم دائمًا لوحة تقطيع.

يمكن أن تسبب حبات الرمل والغبار خدوشًا، خاصةً إذا تم وضع القدور عليها. تأكد من عدم ترك أوساخ على لوحة العمل.

يمكن أن يؤدي التحميل الزائد بين الحين والآخر إلى تلفها (كسرهما!). لا تجلس أو تقف على لوحة العمل أبدًا. يمكن أن تؤدي الصدمات الميكانيكية في نقطة معينة على السطح إلى حدوث تقشر.

استخدم دائمًا قاعدة للمقالي الساخنة والأواني والأشياء لتجنب حدوث شقوق في اللوحات.

Hinges and Pull-Out Rails

Hinges, drawer and pull-out runners are maintenance-free. Adjustment is possible.

Cutlery Trays

Cutlery trays can be removed for cleaning. These can best be cleaned with a mild cleaning agent.

Care Instructions for Hobs and Sinks

Clean hobs and sinks made of stainless steel, enamel or plastic, using a moist cloth together with dishwashing liquid.

Stubborn water spots can be removed with commercially available cleaners or normal household vinegar.

In this regard, also pay careful attention to the special instructions of the appliance and sink manufacturers.

Care Instructions for Glass Ceramic Hot Plates

Remove soiling that has not been burnt-on using a moist cloth without cleaning agent.

Stubborn stains, lime deposits and hard water stains, even scuff marks from shiny metal pots can be removed using the manufacturer's recommended special cleaning agents, such as i.e. Cerafix, Stahlfix, etc.

Burnt-on residues can best be removed while still hot using a scraper with razor blade that is suitable for use on ceramic glass surfaces.

Ensure that no sugar or foods containing sugar (e.g., jam) can burn onto the cooking zones!

Immediately remove these residues with a moist cloth!

Also observe all special instructions from the appliance manufacturer.

Care Instructions for Electrical Appliances in General

Pay careful attention to the special information provided by the appliance manufacturers for the care and operation of your electrical appliances.

Care information for leather loop handle

Splashes can be soaked up with a cotton cloth. To maintain the texture, only pat the leather clean. Any other dirt can be removed with a lightly damp cloth and neutral soap solution.

As this product is a natural product, colour variations and signs of wear may occur.

铰链和导轨

铰链，抽屉和拉篮的导轨可免维护。可进行校准。

餐具盒

餐具盒可以取下清洗。建议用温和的清洁剂清洗。

灶具和水槽保养说明

不锈钢、珐琅或塑料材质的灶具和水槽应使用微湿的抹布蘸取适量洗洁精后清洁。

顽固的水渍可以用市售清洁剂或普通家用食醋来清除。

此外，请您务必注意灶具和水槽厂商的特别说明。

玻璃陶瓷面电磁炉的保养说明

未烧焦凝固的污渍可以用湿布擦除，无需清洁剂。

顽渍、水垢和水渍，甚至是金属锅具上留下的刮痕，都可以用厂商推荐的专用清洁剂去除，例如 Cerafix, Stahlfix 等。

烧焦的残留物最好在其留有余温时使用适用于玻璃陶瓷表面的刮刀刀片进行清除。

注意，不要让糖或者含糖食品（例如果酱）在烹饪区域烧糊！

立即用湿抹布将残留物清理干净！

此外，请您务必注意电磁炉厂商的特别说明。

普通电器的保养说明

在保养和操作电器时，请您务必注意电器厂商的特别说明。

皮革环形拉手保养建议

新污渍可使用棉布吸除

为保护绒毛，只能轻拍处理皮革。

其它污渍可使用微湿抹布和中性肥皂液清除。

由于产品的材质的天然属性，所以可能出现色差和使用痕迹。

Bisagras y carriles extensibles

Las bisagras y los carriles guía de los cajones y las gavetas no requieren mantenimiento. Es posible un ajuste.

Cuberteros

Los cuberteros se pueden sacar para la limpieza. Límpielos con limpiadores suaves.

Indicaciones de cuidado para placas de cocción y fregaderos

Limpie las placas de cocción y los fregaderos de acero inoxidable, esmaltados o de plástico con un paño húmedo y líquido de lavavajillas.

Las manchas de agua resistentes se pueden quitar con un limpiador doméstico usual o vinagre doméstico normal.

Observe al respecto también las indicaciones adicionales del fabricante del equipo y del fregadero.

Indicaciones de cuidado para las placas de cocción de vitrocerámica

Elimine las suciedades no quemadas con un paño húmedo sin limpiador. Elimine las suciedades resistentes, como p. ej. manchas de cal y agua, y también el material abrasivo de cazuelas con brillo metálico con productos de limpieza especiales recomendados por el fabricante, p. ej. Cerafix, Stahlfix, etc.

Los restos adheridos se limpian con más facilidad cuando todavía están calientes utilizando un rascador con cuchilla apropiado para vitrocerámica.

No permita que azúcar o comidas que contienen azúcar (p. ej. mermelada) se quemen en las zonas de cocción.

¡Elimine de inmediato estos restos con un paño húmedo!

Observe al respecto también las indicaciones adicionales del fabricante del equipo.

Indicaciones de cuidado generales para los electrodomésticos

Tenga necesariamente en cuenta para el cuidado y la operación de sus electrodomésticos las indicaciones adicionales del fabricante del equipo.

Indicaciones de cuidado tirador de cuero

La sujeción más reciente se puede absorber con un paño de algodón. Para preservar la flor del cuero, sólo se debe tratar con ligeros toques. Otras manchas se pueden eliminar con un paño ligeramente húmedo y una solución de jabón neutro.

Dado que se trata de un producto natural, son posibles variaciones del color y huellos de uso.

قم بإزالة هذه البقايا على الفور باستخدام قطعة قماش مبللة!

عند القيام بهذا لابد من الالتزام أيضًا بالإرشادات الخاصة بالشركة الصانعة للجهاز.

تعليمات العناية بالأجهزة الكهربائية بشكل عام

عند العناية بالأجهزة الكهربائية الخاصة بك أو استخدامها، يجب الالتزام بالإرشادات الخاصة بالشركة المنتجة لها.

تعليمات العناية الخاصة بالمقبض الحلقى المصنوع من الجلد:

يمكن تنظيف الأوساخ الحديثة بقطعة قماش قطنية. للحفاظ على النسيج الوبري، يجب مسح الجلد برفق فقط. يمكن إزالة المزيد من الملوثات بقطعة قماش مبللة قليلاً ومحلول صابون محايد.

نظرًا لأنه منتج طبيعي، فقد تكون هناك اختلافات في اللون وعلامات الاستخدام.

المفصلات ومجاري التحريك

المفصلات ومجاري تحريك العلب المتحركة والأدراج لا تحتاج لصيانة. يمكن إجراء تعديلات.

أدراج أدوات المائدة

يمكن إخراج أدراج أدوات المائدة لتنظيفها. وأفضل طريقة لتنظيفها هي استعمال منظفات ذات تركيبة متعادلة.

تعليمات العناية بالمواد المسطحة والأحواض

يجب تنظيف المواد المسطحة والأحواض المصنوعة من الصلب أو البلاستيك أو المطيية بالمينا بقطعة قماش مبللة مع إضافة منظف.

يمكن إزالة بقع الماء الشديدة باستخدام المنظفات المتداولة في السوق أو الخل المنزلي العادي.

عند القيام بهذا يجب الالتزام أيضًا بالإرشادات الخاصة بالشركة الصانعة للجهاز أو للحوض.

إرشادات العناية بموقف الزجاج السيراميكي

يتم إزالة الاتساخات المحروقة غير الثابتة باستخدام قطعة قماش مبللة دون أي منظفات.

أما الاتساخات العنيدة ويقع الجير والماء، وأيضًا الآثار الناتجة عن احتكاك الأواني المعدنية اللامعة فينبغي إزالتها باستخدام المنظفات الخاصة الموصى بها من قبل الشركة المصنعة، مثل Cerafix و Stahlfix، إلخ.

من الأفضل إزالة البقايا المحترقة الصلبة عندما تكون ساخنة، عن طريق كشطها باستخدام الشفرة المناسبة للزجاج السيراميكي. انتبه لعدم احتراق أي سكر أو أطعمة سكرية (مثل المربي) في مناطق الطهي!

Instructions for Steam and Heat

Ensure adequate ventilation during cooking and make certain that steam cannot condense on the furniture elements.

Always use the appropriate power level on the cooker hood! Several cooker hoods and downdraft extractor fans are equipped with an after-run function. These continue to operate for a limited time after switching off in order to “blow out” any remaining water or steam from the system. Do not turn off the after-run in general, or even occasionally. It is very important that the interior dries thoroughly.

Avoid water spilling over.

Wait **20 minutes** after the completion of the wash program before opening the dishwasher so that the steam can condense within the appliance.

Do not operate coffee machines, electric kettles or toasters directly beneath the wall units. Over time, the escaping steam as well as the high temperature could damage the furniture. Never place hot pots or other hot objects directly on the worktop or other furniture elements without using a protective trivet.

Occasionally check the surface temperature along the side edge of the oven door. As long as you can still touch the edge with your fingertip, the amount of heat dissipation is acceptable. If this is not the case, the door seal must be checked by the appliance manufacturer's service technicians.

Do not allow oven and dishwasher doors to remain slightly open for ventilation purposes because the escaping heat and moisture could result in heat damage and swelling in adjacent furniture components.

Also pay careful attention to the special instructions of electrical appliance and built-in component manufacturers!

Electric appliances behind furniture fronts

If an electric appliance (e.g. oven, built-in cooker, microwave, built-in bean-to-cup coffee machine, etc.) is installed behind a furniture front (e.g. a sliding door), the electric appliance, housing unit and floor may be damaged by the accumulated heat and moisture behind the closed furniture front. Always leave the furniture front open while using the installed electric appliance. Only close the furniture front when the electric appliance has fully cooled down.

关于蒸汽和散热的说明

确保在电器工作时有足够的通风，以及蒸汽不会在橱柜组件上凝结成水。

原则上应将抽油烟机等设备调整到合适的功率档位！一些顶吸式和下吸式油烟机配备了延时功能。这些油烟机在实际关闭后于有限时间内继续工作一段时间，以便将油烟机系统中的水或蒸汽“吹干净”。原则上不要关闭或暂时关闭延时功能。内部干燥很重要。

避免溢水。

请在洗碗程序结束20分钟左右后再打开洗碗机，使里面的蒸汽有足够的时间内凝结成水。

不要在壁柜下方直接使用咖啡机、电热水壶或烤面包机。产生的蒸汽和高温会损坏橱柜。

请勿在没有护垫的情况下将发烫的锅罐或其他发烫物体直接放在台面上或橱柜的其他部分。

在烤箱工作时偶尔要检查侧边的表面温度。只要仍然可以用指尖接触边缘，则表明散热正常。如果很烫，则必须请烤箱厂商的客服来检查箱门是否密封。

烤箱的门或洗碗机的门不能斜开着散热，因为散出的热量和水汽会使橱柜的相邻部分受热损坏和浸渍。

尤其还应注意电器厂商和构件厂商的特别说明！

家具面板后面的电器

如果电器（例如烤箱、内置灶具、微波炉、内置全自动咖啡机等）安装在家具面板（例如滑动门）的后面，由于在关闭的家具面板后面积聚的热量 and 湿气，可能会导致家电设备、电器柜和地板受到损坏。在使用内置电器时，请始终保持家具面板开启。在电器完全冷却之前，请不要关闭家具面板。“

Indicaciones sobre el vapor y el calor

Garantice que haya suficiente ventilación durante la cocción y no permita que el vapor producido se condense en los muebles.

Use la campana extractora siempre con el nivel de potencia apropiado. Algunas campanas extractoras y extractores de placa tienen una función de marcha retardada, y funcionan por un tiempo limitado después de la desconexión para expulsar especialmente el agua o el vapor de los sistemas por soplado. No desconecte la marcha retardada, tampoco temporalmente. El secado interior es importante.

Evite que se derrame agua.

Abra el lavavajillas sólo aprox. **20 minutos después de terminar el programa** para que el vapor se pueda condensar dentro del equipo.

No utilice la cafetera, el hervidor de agua o el tostador debajo de los armarios de pared. El vapor saliente y la alta temperatura pueden causar daños permanentes en los muebles. No coloque cazuelas calientes ni otros objetos calientes sin protección sobre las encimeras u otras partes de muebles.

Compruebe de vez en cuando la temperatura de la superficie en el canto lateral de la puerta del horno. Mientras Vd. pueda tocar este canto con el dedo la emisión de calor no es demasiado alta. Si no se puede tocar este canto con el

dedo Vd. tiene que contactar con el servicio al cliente del electrodoméstico para que compruebe el hermetismo de la puerta.

Para ventilar no abra las puertas del horno y del lavavajillas inclinadas, porque el calor y la humedad salientes pueden causar daños térmicos e hinchamientos en las partes de muebles colindantes.

Observe sobre todo las indicaciones adicionales de los fabricantes de los electrodomésticos y las piezas encastradas.

Electrodomésticos detrás de los frentes de muebles

Si se ha instalado un electrodoméstico (por ejemplo, horno, cocina empotrada, microondas, cafetera automática empotrada, etc.) detrás de un frente de mueble (por ejemplo, una puerta deslizante), se pueden dañar el electrodoméstico, el armario del aparato y el suelo por el calor y la humedad acumulados detrás del frente de mueble cerrado. Deje siempre abierto el frente del mueble cuando utiliza el electrodoméstico instalado. Cierre el frente del mueble sólo cuando se haya enfriado completamente el electrodoméstico.

إرشادات حول البخار والحرارة

لا يزال بإمكانك لمس الحافة بطرف إصبعك، فإن تبديد الحرارة يكون جيدًا. وإذا لم يكن الأمر كذلك، يجب التحقق من ختم الباب بواسطة خدمة عملاء الشركة المصنعة للجهاز.

يجب ألا يظل باب الفرن أو غسالة الأطباق مفتوحًا بزوايا لاغراض التهوية، حيث أن تدفق الحرارة والرطوبة يمكن أن يؤدي إلى أضرار حرارية وانبعاجات في قطع الأثاث المجاورة.

احرص بصفة خاصة على الالتزام بالإرشادات الخاصة الصادرة من الشركة المنتجة للأجهزة الكهربائية والوحدات المدمجة في المطبخ!

الأجهزة الكهربائية خلف واجهات الأثاث

إذا تم تركيب جهاز كهربائي (مثل الفرن، والموقد المدمج، وأجهزة الميكرويف، وماكينات القهوة المدمجة الأوتوماتيكية بالكامل، وما إلى ذلك) خلف واجهة أثاث (على سبيل المثال، الأبواب السحابية)، فقد يتلف الجهاز الكهربائي والخزانة والأرضية جراء الحرارة والرطوبة المتراكمة خلف واجهة الأثاث المغلقة. اترك دائمًا واجهة الأثاث مفتوحة أثناء استخدام الجهاز الكهربائي المدمج. لا تغلق واجهة الأثاث، حتى يبرد الجهاز الكهربائي تمامًا.

عند الطهي، تأكد من وجود تهوية كافية وعدم تكثيف أي بخار ناتج على قطع الأثاث.

احرص دائمًا على تشغيل الشفاط بقوة شفط مناسبة! تم تجهيز بعض أغطية الدخان ومراوح تهوية الأحواض بطارد هوائي. ذلك يعمل لفترة زمنية محدودة بعد الإيقاف الفعلي، «لتفريغ» أنظمة المياه أو البخار. لا تقم بإغلاق الطارد الهوائي بشكل أساسي أو مؤقتًا. التجفيف الداخلي مهم للغاية.

تجنب انسكاب الماء.

لا تفتح غسالة الأطباق إلا بعد مرور **20 دقيقة تقريبًا من انتهاء دورة الغسيل**، بحيث يمكن تكثيف البخار داخل الجهاز.

لا تقم بتشغيل ماكينة القهوة أو غلاية الماء أو محمصة الخبز أسفل خزانات الحائط. فالبخار والحرارة الناتجين يمكن أن يتلفا الأثاث على المدى البعيد.

لا تضع الأواني الساخنة أو غيرها من العناصر الساخنة على لوحات العمل أو قطع الأثاث الأخرى دون قاعدة واقية أسفلها.

تحقق من وقت لآخر من درجة حرارة السطح على الحافة الجانبية لباب الفرن. طالما أنه

General Instructions and Safety Information

Working in the kitchen entails handling water, high temperatures, steam, humidity and dampness. Moreover, many foodstuffs cause tough stains.

Even though modern furniture materials are resistant to most types of wear, there are limits to what these can withstand based upon the specific characteristics of the respective materials.

To ensure that you have years of enjoyment from your new kitchen, here are a few brief but important instructions to observe:

The kitchen should be placed in a room with a normal climate. This applies to the temperature as well as the relative humidity in the room. The furniture is oriented toward

an indoor climate where temperatures range between 15 and 25 degrees Celsius and relative humidity ranges between 45 and 55 %. Indoor climates that are significantly drier can result in drying cracks and warping, whereas climates that are significantly more humid can lead to swelling and moulding.

Check the condensation overflow in your refrigerator regularly to ensure that the condensation water does not ice up or spill over.

Only allow trained professionals to carry out electrical and plumbing installation work. Have these installations regularly checked by an expert.

普通说明及安全注意事项

在厨房中工作必然会接触到水，高温，蒸汽，以及潮湿环境。此外许多食物也会留下难以清洗的斑点。

即使现代的家具材料有一定的耐磨性，这取决于造成磨损的物质以及材料本身的特性。

为了确保您能长时间的享受新整体橱柜给您带来的愉悦感受，请您注意以下几个说明：

整体橱柜需放置在温湿正常的房间内。要注意房间的温度，尤其要注意空气湿度。厨具必须放置在 15 至 25 摄氏度以及相对空气湿度在 45% 至 55% 的室内环境中。过于干燥的环境可能造成面板开裂和变形，过于潮湿的环境可能造成膨胀、翘棱和发霉。

请定期检查冰箱中的冷凝水是否溢出，从而避免冷凝水结冰或溢出。

电气设备及管道装置需由专业人员安装，并由专业人员定期检查！

Sugerencias e indicaciones de seguridad generales

La manipulación con agua, altas temperaturas, vapor de agua y humedad forman parte del trabajo en la cocina. Además muchos productos alimenticios provocan manchas resistentes.

Los materiales de muebles modernos son resistentes a la mayoría de los usos, pero hay límites que tienen su causa en las propiedades específicas de los materiales.

Observe las siguientes sugerencias importantes para que disfrute de su nueva cocina por muchos años:

La cocina tiene que estar emplazada en una habitación con un clima normal. Los valores de la temperatura y también los de la humedad del aire tienen que ser normales.

Compruebe regularmente el rebose del agua condensada en su refrigerador para que ésta no se congele ni rebose. Los muebles se han diseñado para un clima ambiental de 15 a 25 grados Celsius y una humedad relativa del aire de 45 a 55 %. Un clima ambiental muy seco puede conllevar a grietas de secado y a la deformación del material y un clima muy húmedo al hinchamiento, deformación y moho.

Sólo personal especializado y debidamente formado está autorizado a ejecutar las instalaciones eléctricas y sanitarias. Encargue la comprobación regular de estas instalaciones a una persona especializada.

بين 45 إلى 55 % فالمكان الذي يكون جوه شديد الجفاف يمكن أن يتسبب في حدوث تشققات بسبب الجفاف، في حين يؤدي الجو شديد الرطوبة لحدوث انبعاجات وتشوهات وعفن ببعض المواضع.


قم بصورة دورية بالفحص للتأكد من عدم تجمع الماء المتكثف داخل الثلاجة، وذلك حتى لا يكون هناك فرص لتكون الثلج أو تسرب الماء المتكثف. يجب ألا يقوم بتنفيذ التركيبات الكهربائية والصحية سوى فنيين متخصصين. اطلب من فني متخصص فحص هذه التركيبات على فترات منتظمة!


نصائح عامة وتعليمات السلامة والأمان


يتطلب العمل في المطبخ التعامل مع الماء ودرجات الحرارة المرتفعة وبخار الماء والرطوبة والبلل. بالإضافة إلى ذلك، تسبب العديد من الأطعمة بقعاً شديدة.


على الرغم من أن مواد الأثاث الحديثة قادرة على تحمل معظم ما تتعرض له، إلا أن هناك حدوداً ترجع إلى الخصائص النوعية للمواد المستخدمة. ولكي تستمتع بمطبخك الجديد لأطول فترة ممكنة، يجب عليك مراعاة بعض النصائح القليلة، ولكنها مهمة:

يجب أن يوضع المطبخ في مكان توجد به تهوية طبيعية. ويشمل هذا ما يتعلق بكل من الحرارة وبصفة خاصة رطوبة الهواء. وحدات المطبخ مصممة لتناسب مكان تتراوح درجة حرارته بين 15 و25 درجة مئوية ونسبة الرطوبة النسبية به ما


 Always use your kitchen properly. Improper or inappropriate use could result in injury to persons as well as damage to property.


 Do not stand or sit on the worktop. Never leave children unattended in the kitchen when there is a chance of them switching on electrical appliances.


 It is prohibited for anyone - especially small children - to crawl inside the units as the doors could shut automatically. These are very difficult, if not impossible, to open from inside.


 Do not hang on the wall units! Improper loading could pull the unit away from the wall.

Attention, danger of injury!

 Never remove the delivered and installed manufacturer's safeguards such as safety brackets, spacers or similar. **Attention, life-threatening danger.**


 Wall units are generally hung on a mounting rail. Do not lean with your full weight against individual hanging wall units. There is a danger of slippage!


 Do not remove any fittings!
Attention, danger of injury!


 Disconnect power supply prior to replacing light bulbs or cleaning electrical appliances.


Attention, danger of death!


Every kitchen is identified with a product identification code (PIC). This is pasted in the interior of the sink unit by the fitter.


 请您正确使用整体橱柜。使用不当可能会造成财产损失，危及人身安全。


 请勿站立或坐在台面、底柜或餐具柜上。请勿让儿童在无人看管的情况下留在厨房，以防儿童有开启电器的危险。


 禁止任何人（尤其是小孩）爬到橱柜中，因为柜门会自动关闭。一旦柜门关闭，很可能无法或者很难从内打开柜门。

 不要吊挂在壁柜上！吊挂的重量不当会使壁柜掉落。
小心：当心受伤！

 切勿拆除由制造商随附的、安装好的安全装置，例如：防倾翻装置，间隔件等等。注意：有生命危险。

 壁柜通常挂装在横杆上。不要倚靠在独立壁柜上。
那会造成滑落！

 请勿拆除任何五金配件！
注意：当心受伤！

 请在更换灯泡及清洗电气设备前切断电源。
注意：当心触电！

每套柏丽整体橱柜都有一个产品编号（PIC）。您可在水槽柜内找到它。

⚠ Las cocinas sólo se pueden emplear para los fines previstos. En caso de un uso no previsto existe el peligro de lesiones o de daños materiales.

⚠ No se pare ni se siente sobre encimeras, armarios bajos o sideboards. No deje a los niños sin vigilancia en la cocina, si existe el peligro de que puedan conectar los electrodomésticos.

⚠ No está permitido que personas entren en los armarios y mucho menos los niños pequeños, ya que las puertas se pueden cerrar automáticamente. Es posible que no se puedan abrir o sólo se puedan abrir con dificultades por dentro.

⚠ ¡No se cuelgue en los armarios de pared! Si se excede la carga máxima existe el peligro de que se caigan los armarios de pared.
¡Atención: peligro de lesión!

⚠ No quite nunca los dispositivos de seguridad suministrados y montados del fabricante, por ejemplo protecciones antivuelco, distanciadores o similares. **Atención: peligro de muerte.**

⚠ Los armarios de pared se cuelgan normalmente en un carril de fijación. No se apoye en los armarios de pared que están colgados por separado. ¡Existe el peligro de que se desplacen!!

⚠ ¡No desmonte las bisagras!
¡Atención: peligro de lesión!

⚠ Interrumpa la alimentación de corriente antes de sustituir las bombillas y limpiar los equipos eléctricos.
¡Atención: existe peligro para la vida!

Cada cocina tiene un código de identificación de producto (PIC). El personal de montaje ha puesto este código en el interior del mueble fregadero.

يتم تزويد كل مطبخ برمز تعريف المنتج (PIC). ويقوم فني التركيب بوضعه داخل خزانة الحوض.

⚠ يجب الالتزام باستخدام المطبخ بالطريقة الصحيحة المقررة. في حالة استخدامها بطريقة غير صحيحة يكون هناك خطر التعرض لإصابات أو حدوث أضرار مادية.

⚠ لا تقف أو تجلس على لوحات العمل أو الخزانات التحتية أو الخزانات الجانبية. لا تترك الأطفال دون رقابة في المطبخ عندما يكون هناك خطر من أنهم قد يقومون بتشغيل الأجهزة الكهربائية.

⚠ لا يُسمح لأي شخص - وخاصة الأطفال - بالتسلل إلى الخزانات لأن الأبواب يمكن أن تغلق تلقائيًا. وقد لا يمكن فتح الأبواب من الداخل أو قد لا تفتح إلا بصعوبة.

⚠ لا تتعلق بخزانات الحائط! في حالة تعرضها لضغط غير مناسب يكون هناك خطر سقوطها. احترس، خطر الإصابة!

⚠ لا تقم مطلقًا بإزالة ضمانات السلامة المضمنة والمرفقة من الشركة المُصنعة، مثل الحماية من الانقلاب، أو الأداة المبيعة أو غير ذلك. انتبه، خطر على الحياة.

⚠ عادة يتم تعليق خزانات الحائط على قضبان تثبيت. لا تتكئ على خزانات الحائط المعلقة بشكل فردي. حيث يكون هناك خطر الانزلاق!

⚠ لا تقم بفك أية تجهيزات!
انتبه، خطر الإصابة!

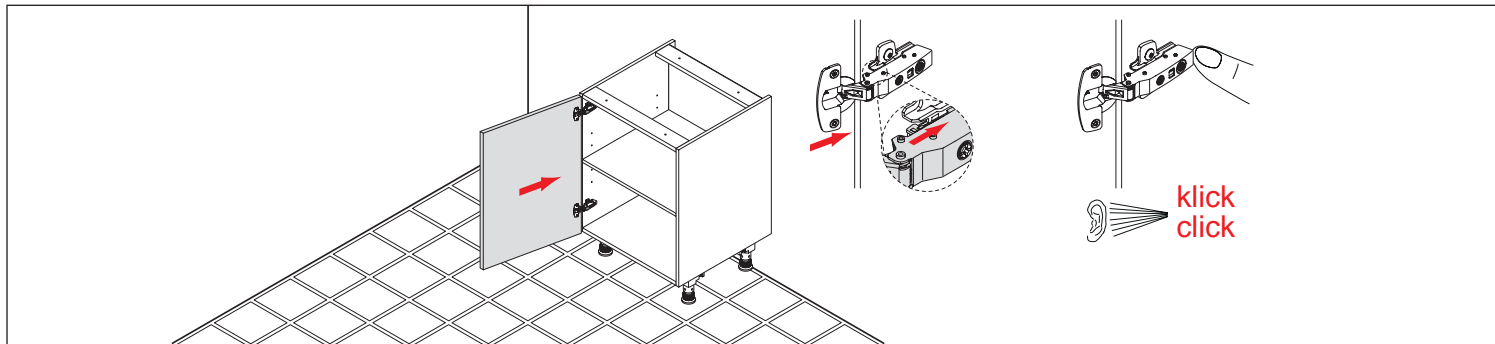
⚠ افصل التيار الكهربائي قبل استبدال وسائل الإضاءة وتنظيف الأجهزة الكهربائية.
انتبه، خطر على الحياة!

Adjustment of Hinged Doors

All hinged doors are equipped with all metal 3-D quick-fit hinges. The doors can be installed or removed from the mounting plate without tools by means of the clip engagement latches.

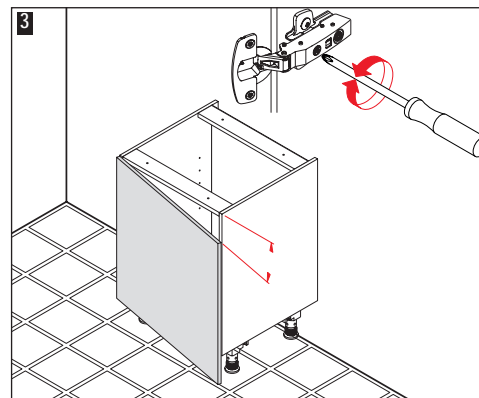
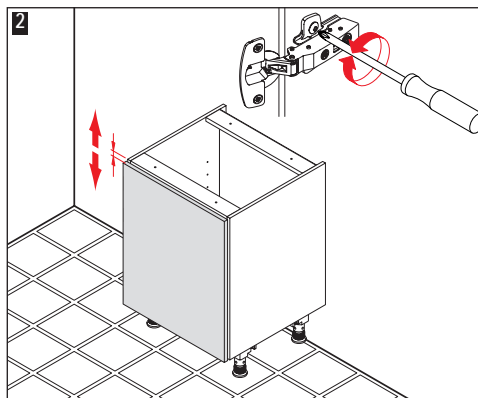
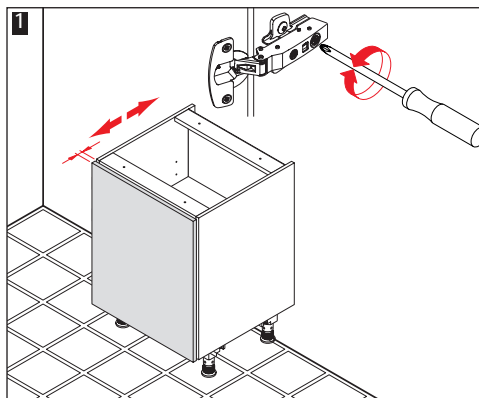
调节平开门

所有平开门都装有 3D 快装式金属铰链。您可以在不使用任何工具的情况下拆装门板。



- 1 Depth Adjustment
- 2 Height Adjustment
- 3 Side Adjustment

- 1 深度调整
- 2 高度调整
- 3 水平调整

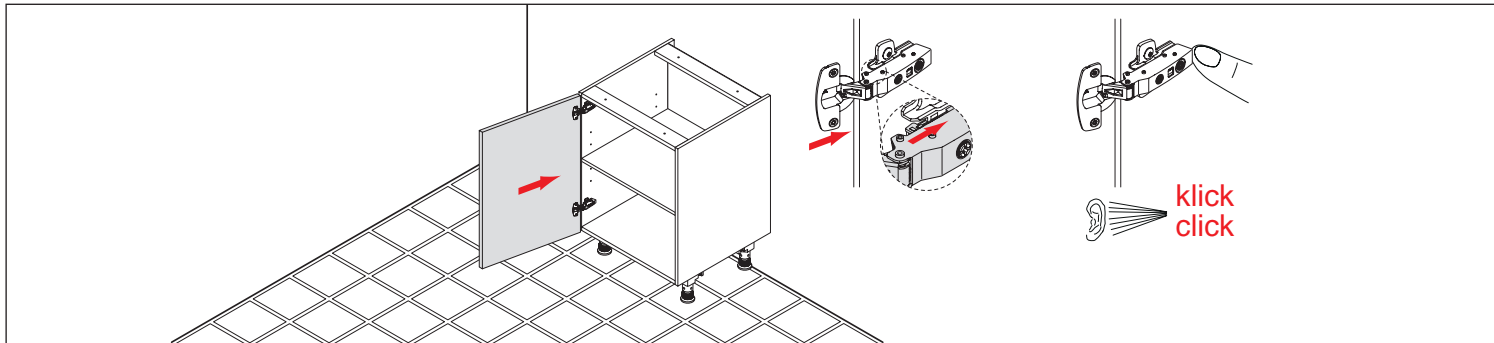


Ajuste de las puertas giratorias

ضبط الأبواب الدوارة ضبط الأبواب الدوارة

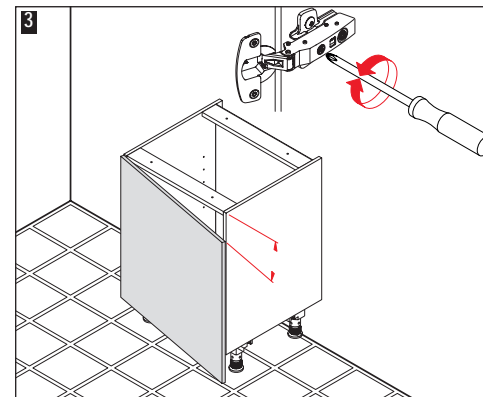
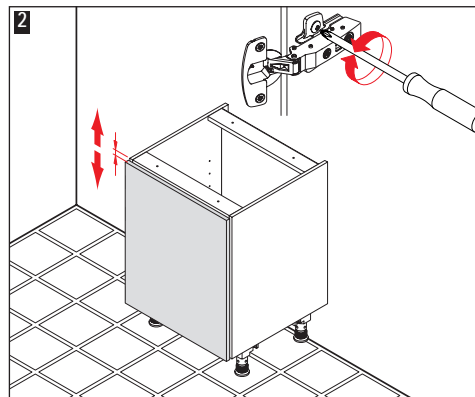
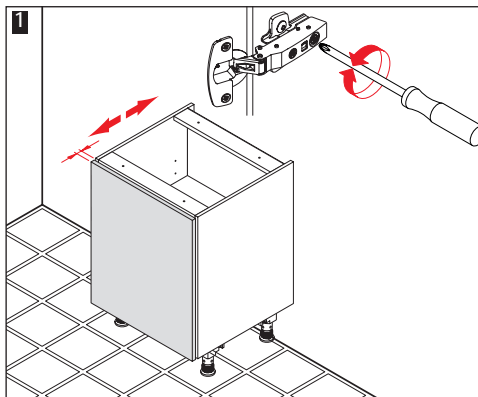
Todas las puertas giratorias están equipadas con bisagras de montaje rápido 3-D fabricadas de metal integral. Las puertas se pueden montar y desmontar sin herramientas a través de un enclavamiento clip.

جميع الأبواب الدوارة مجهزة بمفصلات ثلاثية الأبعاد سريعة التركيب مصنوعة بالكامل من المعدن. من خلال فك المشابك، يمكن فك وتركيب الأبواب دون أدوات.



- 1 Ajuste de profundidad
- 2 Ajuste de altura
- 3 Ajuste lateral

- 1 ضبط العمق
- 2 ضبط الارتفاع
- 3 ضبط الأجناب



Adjustment of Drawers and Pull-Outs

Removing the Front Panel

1 Pull the release lever on the right-hand and left-hand sides forward.

Mounting the Front Panel

2 Position the front panel on the frame. The front panel engages automatically and audibly on both sides.

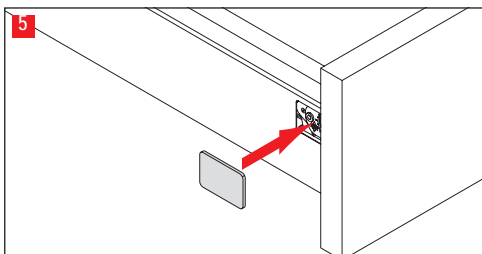
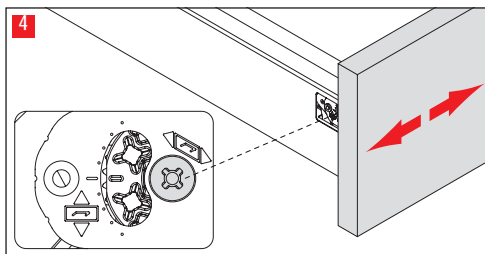
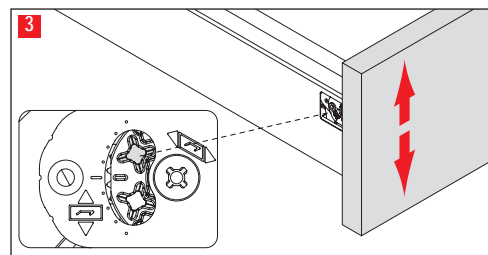
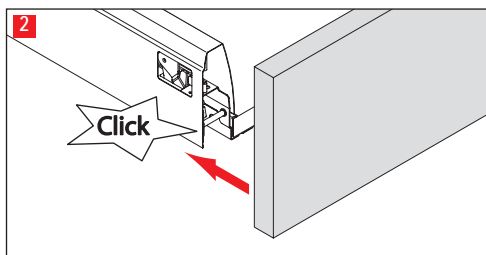
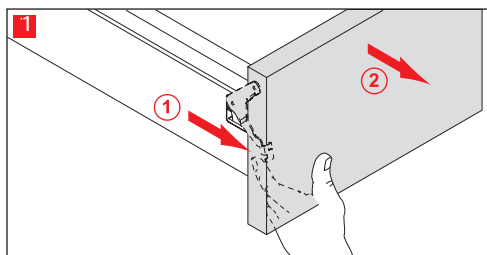
Height Adjustment

3 The front panel can be adjusted by means of turning the adjustment screw on both sides.

Side Adjustment

4 The front panel can be adjusted by means of turning the adjustment screw on both sides.

5 Push on the cover caps.



调节抽屉和拉篮

拆卸面板

1 向前拉动左右两边的分离杆。

安装面板

2 把面板靠向边框。两侧面板自动锁上，并能听到卡止声。

高度调节

3 旋转两侧的螺栓可以调节面板。

水平调节

4 旋转两侧的螺栓可以调节面板。

5 扣上扣片。

Ajuste de los cajones y las gavetas

Desmontaje de los paneles frontales

1 Tire de la palanca de desbloqueo a la derecha y a la izquierda hacia delante.

Montaje de los paneles frontales

2 Guíe el panel frontal en el marco. El panel se asegura de forma automática y perceptible por ambos lados.

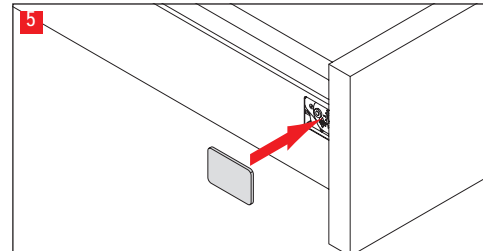
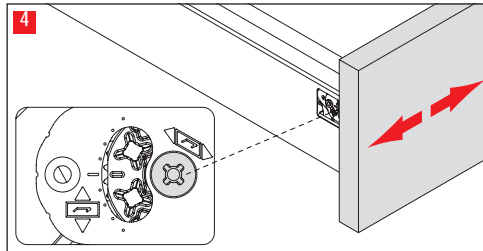
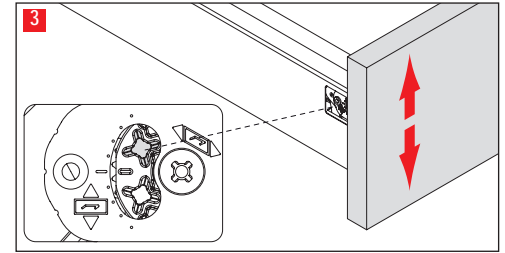
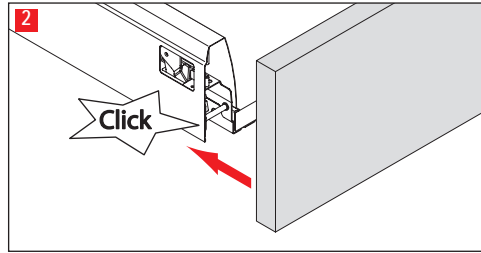
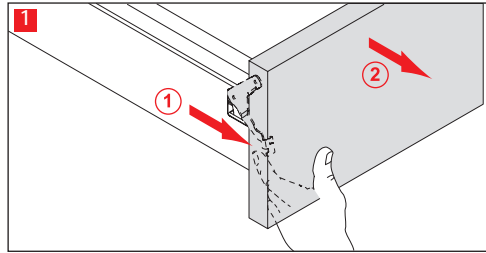
Ajuste de altura

3 El panel frontal se puede ajustar a ambos lados girando los tornillos.

Ajuste lateral

4 El panel frontal se puede ajustar a ambos lados girando el tornillo.

5 Coloque las cubiertas protectoras.



ضبط العلب المتحركة والأدراج

فك أغطية الواجهات

1 اسحب ذراع التحرير الموجود يمينًا ويسارًا إلى الأمام.

تركيب أغطية الواجهات

2 قم بتركيب غطاء الواجهة في الإطار. يثبت الغطاء تلقائيًا على كلا الجانبين بصوت مسموع.

ضبط الارتفاع

3 يمكن ضبط الغطاء الأمامي من خلال إدارة البراغي الموجودة على الجانبين.

ضبط الأجناب

4 يمكن ضبط الغطاء الأمامي من خلال إدارة البراغي الموجودة على الجانبين.

5 قم بوضع الأغطية.

General load bearing information

All units have been designed using the latest, state-of-art technology. They meet all relevant standards such as, e.g., DIN 68930. All furnishings have received the GS seal for tested and proven safety.

All maximum loads listed in the following have been statically defined, which means: the determined load bearing capacities are the result of „careful and proper placement“ of objects, and not of „letting fall“, „throwing“ or similar improper handling.

The load must be evenly distributed across the surface. Avoid heavy loading of only one spot.

The user is responsible for proper usage.

All shelves, including adjustable shelves, can hold a load up to 50 kg/sq.m.

Above all, the following applies:

1. Wall units can hold 75 kg, whereby the individual shelves only hold a maximum of 16 kg. The wall unit iMove has a maximum load capacity of 4 kg per shelf.

承重注意事项

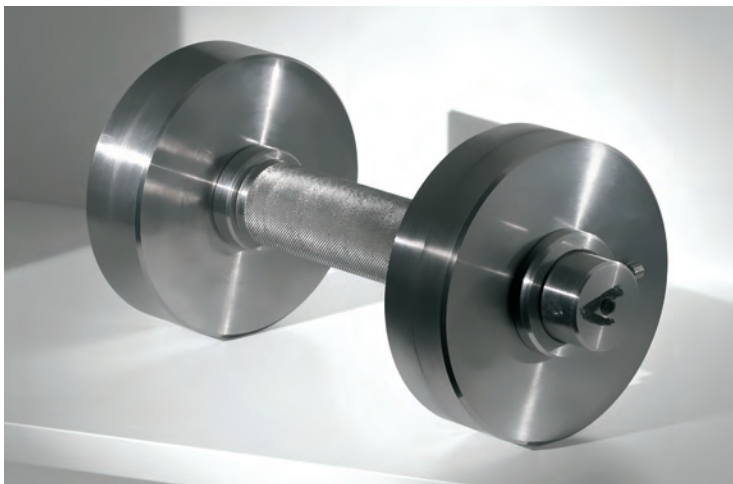
所有橱柜都是根据最新技术标准设计,符合所有相关标准,如 DIN 68930。所有厨具都有 GS 安全认证标志。

所有这里列出的最大承重都是在静态情况下测试得到的,这意味着:这些最大承重指的是在小心、适当地放置物品时的最大承重,而不是在“掉下”、“扔放”等情况下的最大承重。

承重必须均匀地分布在整個表面,避免在集中在一处。

用户原则上应按规定使用。

所有底板包括隔板的最大承重为 50 kg/m²。



Especificaciones generales de carga

Todos los armarios se han diseñado según el nivel actual de la técnica y cumplen las normas aplicables, como p. ej. la norma DIN 68930. Todos los muebles están premiados con el signo GS para la seguridad comprobada.

Todas las cargas máximas mencionadas a continuación se han definido de modo estático, esto quiere decir, estas cargas se producen como consecuencia de una "colocación cuidadosa y adecuada" de los objetos. Las cargas no se refieren a objetos caídos, tirados o similares.

La carga tiene que distribuirse uniformemente en la superficie. Las acciones de fuerza en puntos singulares tienen que ser mucho menor.

Se supone siempre un uso de acuerdo a lo prescrito.

Todas las bases, incluidos los estantes, se pueden cargar con un peso de hasta 50 kg por metro cuadrado.

Especialmente es válido:

1. Los armarios altos se pueden cargar con 75 kg. Sin embargo, cada estante individual sólo se puede cargar como máximo con 16 kg. El armario alto iMove se puede cargar con 4 kg en cada estante.

2. Los cajones en todas las anchuras y profundidades se pueden cargar con 30 kg.

جميع الأرضيات بما في ذلك الأرفف يمكن أن تتحمل أوزاناً حتى 50 كغ/المتر المربع.

ينطبق ما يلي بشكل خاص:

1. يمكن أن تتحمل خزانات الحائط حمولة تقدر بـ 75 كجم، حيث يمكن ملء الرف الواحد فقط حتى 16 كجم. يمكن أن تتحمل خزانة الحائط iMove حمولة تقدر بـ 4 كجم لكل رف.

2. يمكن أن تتحمل الأدراج بجميع الأطوال والأعمق حمولة تصل إلى 30 كجم.

3. بناءً على العرض والعمق يمكن توفير الحمولات التالية للأدراج:

جميع الخزانات مصممة وفقاً لأحدث المعايير التقنية. وهي تفي بجميع المعايير ذات الصلة، مثل المواصفة DIN 68930. جميع وحدات المطبخ تحمل علامة GS لتأكيد أنه قد تم اختبارها للتأكد من أمانها.

جميع الأحمال القصوى الواردة هنا تشير إلى أحمال ثابتة، أي أن: هذه الأحمال تكون نتيجة وضع الأغراض "بحذر وبطريقة صحيحة"، وليس "عند تركها تسقط" أو "إلقائها" أو ما شابه.

يجب أن يكون الحمل موزعاً على السطح بالتساوي. من المهم ألا يتم تركيز الأوزان في مكان محدد قدر الإمكان.

من المهم التأكيد على ضرورة الاستخدام بالطريقة الصحيحة المحددة.



2. Drawers of all widths and depths have a maximum load-bearing capacity of 30 kg.

3. The pull-outs have the following load-bearing capacities, depending on their width and depth:

Pull-out depth	Width in cm			
	>/=60	80-90	100	120
27 cm	30 kg	30 kg	30 kg	30 kg
40 cm	30 kg	40 kg	40 kg	40 kg
50 cm	30 kg	45 kg	55 kg	65 kg

4. The load capacity of bathroom base units with heavy-duty suspension brackets is 100 kg per element.

5. Pharmacist's units are especially easy to load and unload. There should be no more than a total of 80 kg of load equally distributed between the baskets and tablars. Base units with larder pull-out Junior have a maximum load capacity of 24 kg.

6. The maximum load capacity for carousel and swivel pull-out corner units is 20 kg per shelf.

7. 15 cm wide pull-out units can hold up to 6 kg per shelf.

尤其注意:

1. 壁柜可以承重 75 kg, 即每块底板最多只允许承重 16 kg。iMove 壁柜的每个底板可承重 4 kg。

2. 所有宽度和深度的浅抽均可承重 30 kg。

3. 对于深抽和拉篮, 可根据宽度和深度选择以下装重:

拉篮深度	宽度 (cm)			
	>/=60	80-90	100	120
27 cm	30 kg	30 kg	30 kg	30 kg
40 cm	30 kg	40 kg	40 kg	40 kg
50 cm	30 kg	45 kg	55 kg	65 kg

4. 带重型壁挂架的浴室收纳柜的承重能力为每个柜子 100 公斤。

5. 高深拉篮和深抽柜在完全拉出时特别容易存取。总的来说只能将不超过 80 kg 的装重均匀地分布在篮篮和托盘上。配有Junior拉篮的底柜最多可承重 24 kg。

6. 配有转盘和蝶形转盘的转角底柜的每个底板最大承重 20 kg。

7. 15 cm 宽的拉篮柜的每个底板可承重 6 kg。

3. Para las gavetas se permiten las siguientes cargas en dependencia de su anchura y profundidad:

Profundidad de extracción	Anchura en cm			
	>/=60	80-90	100	120
27 cm	30 kg	30 kg	30 kg	30 kg
40 cm	30 kg	40 kg	40 kg	40 kg
50 cm	30 kg	45 kg	55 kg	65 kg

4. La capacidad de carga de los armarios bajos para el baño con colgadores para carga pesada es de 100 kg por cada armario.

5. Los armarios de farmacia completamente extensibles se pueden cargar y descargar con mucha facilidad. La carga máxima es de 80 kg y se debe distribuir uniformemente en los esteros y estantes. Los armarios bajos con gavetas de farmacia Junior se puede cargar con 24 kg como máximo.

6. Los armarios de rincón con carrusel y gaveta basculante soportan una carga máxima de 20 kg en cada estante.

7. Los armarios de gavetas con una anchura de 15 cm se pueden cargar con 6 kg por cada estante.

6. تصل أقصى حمولة لكل رف من خزانات الزاوية ذات السحاب الأرجوحى والدوار إلى 20 كجم.

7. يمكن أن تتحمل الخزانات التي تحتوي على أدراج بعرض 15 سم حمولة 6 كجم لكل رف.

العرض بالسم	120	100	80-90	60=<	عمق الدرج
27 سم	30 كجم	30 كجم	30 كجم	30 كجم	27 سم
40 سم	30 كجم	40 كجم	40 كجم	30 كجم	40 سم
50 سم	30 كجم	45 كجم	55 كجم	30 كجم	50 سم

4. تبلغ سعة التحميل لخزائن المراض التحتية المثبتة بعلاقات تتحمل الحمل الثقيل 100 كجم لكل خزانة.

5. خزانات الصيدليات سهلة التحميل والتفريغ بسبب امتدادها الكامل. إجمالاً، يجب عدم توزيع أكثر من 80 كجم من الحمولة إلا بشكل متساوي على السلال والرفوف. يمكن أن تتحمل الخزانات السفلية المزودة بأدراج سحب للخارج Junior حمولة تصل إلى 24 كجم بحد أقصى.

Quality, energy and environmental management

Quality, energy and environment management is an essential element of our company policy, and is in line with the standards DIN EN ISO 9001, 14001 and 50001.

QM, UM & EM

In March 2018, the certificates for our quality management system according to DIN EN ISO 9001:2015, the environmental management system according to DIN EN ISO 14001:2015, and the energy management system according to DIN EN ISO 50001:2011 were reconfirmed.

DIN EN ISO 9001:2015 is concerned with customer focus and process quality with regard to product and design requirements as well as satisfaction.

DIN EN ISO 14001:2015 is the certification standard of environmental management systems recognised worldwide. Certification according to DIN EN ISO 50001:2011 confirms the measures taken by the company to reduce costs in conjunction with energy management.

GS

The Möbelprüfinstitut LGA Nürnberg [Furniture Test Institute LGA, Nuremberg] has subjected the ranges of this collection to a safety inspection. As a result of this inspection, we were awarded the GS seal certifying that the requirements with regard to operating convenience,

load capacity, material consistency and safety have been met in full.

Goldenes M

The DGM [Deutsche Gütegemeinschaft Möbel - (German furniture quality seal)] have tested nobilia in accordance with RAL-GZ 430. Following this test, nobilia was awarded the RAL quality seal, the „Golden M“. This ensures that each kitchen leaving our factory complies with up-to-date standards and quality requirements of the market.

PEFC

The company is certified in accordance with the PEFC. The certification permits nobilia to use wood for kitchen furniture production that comes from sustainably managed forests and other managed sources. PEFC = Programme for the Endorsement of Forest Certification Schemes.

Emission Class DGM:

The furniture in this collection was awarded the emissions label of the Deutschen Gütegemeinschaft Möbel e.V. (The German Association of Quality Furniture) with the highest emissions class of A in accordance with the award requirements.



质量与环保

质量、环保和能源是我们企业的经营准则，遵照 DIN EN ISO 9001, 14001 und 50001 标准。

质量、环保和能源认证

2018 年 3 月我们企业再次得到 DIN EN ISO 9001:2015 质量管理体系、DIN EN ISO 14001:2015 环境管理体系以及 DIN EN ISO 50001:2011 能源管理体系认证。DIN EN ISO 9001:2015 标准要求企业分析客户需求，建立和监督工艺流程，根据市场对产品和设计的要求和满意度生产产品。

DIN EN ISO 14001:2015 是全世界公认的环境管理体系认证标准。DIN EN ISO 50001:2011 要求企业执行能源管理，采取降低能源消耗的措施。

GS 质量验讫章

纽伦堡的家具检测机构 LGA 对这一系列的项目进行了安全性检测。检测结果是授予 GS 质量验讫章，并由此认证了该系列产品完全满足了操作舒适性、承重性、材料坚固性以及安全性方面提出的要求。

金 M 认证

DGM（德国家具质量协会）根据 RAL-GZ 430 质量标准对企业作了检测。检测结果是授予 RAL 质量验讫章“金 M”。由此确保出厂的每一套整体橱柜都满足当今市场的期望和质量要求。

PEFC 认证

企业通过了 PEFC 认证。这一认证证明用于制造厨具的木材，是从可持续经营管理的树林和受监管的渠道获得。PEFC 代表森林认证计划项目。

DGM 排放等级

这个系列的家具符合德国家具质量协会的排放标签发放标准，并达到最高的排放等级 A。

Calidad, medio ambiente y energía

La calidad, el medio ambiente y la energía son elementos esenciales de nuestra política de empresa y se orientan por las normas DIN EN ISO 9001, 14001 y 50001.

QM, UM y EM

En marzo 2018 se confirmaron de nuevo a la empresa los certificados para el sistema de gestión de calidad DIN EN ISO 9001:2015, el sistema de gestión del medio ambiente DIN EN ISO 14001:2015 así como el sistema de gestión de energía según la norma DIN EN ISO 50001:2011. La norma DIN EN ISO 9001:2015 regula la orientación al cliente y la calidad de procesos en relación con las exigencias del producto y del diseño así como la satisfacción de los clientes.

La norma DIN EN ISO 14001:2015 es el estándar reconocido a nivel mundial para la certificación de los sistemas de gestión del medio ambiente. Con la norma DIN EN ISO 50001:2011 se confirma a la empresa que ha tomado medidas para reducir los gastos en el contexto con la gestión de la energía.

GS

El Instituto de comprobación de muebles LGA Nürnberg ha sometido los programas de esta colección a una prueba de seguridad. Por el resultado alcanzado en esta comprobación se conferió el sello de comprobación GS (seguridad comprobada) y se certificó que los requerimientos que se

tienen al fácil manejo, a la capacidad de carga, a la consistencia del material y a la seguridad se cumplen en toda su totalidad.

Goldenes M (M de oro)

La DGM (Sociedad Alemana para la Calidad de los Muebles) ha comprobado la empresa conforme a los estándares de calidad de RAL-GZ 430. Como resultado de esta comprobación se otorgó el sello de calidad RAL "M de oro". De esta manera se garantiza que cada cocina que sale de la fábrica cumple las expectativas y exigencias de calidad actuales del mercado.

PEFC

La empresa está certificada según PEFC (sistema de certificación de gestión forestal). Con la certificación se confirma que la madera que se emplea para la fabricación de los muebles de cocina proviene de bosques con explotación sostenible y fuentes controladas. PEFC significa Programa para el Reconocimiento de Sistemas de Certificación Forestal (Programme for the Endorsement of Forest Certification Schemes).

Clase de emisiones DGM

Los muebles de esta colección fueron premiados conforme a las bases de concesión para la etiqueta de emisiones de la Deutschen Gütegemeinschaft Möbel e.V. (Asociación alemana para la calidad de muebles) con la más alta clase de emisiones A.

la calidad y el medio ambiente

y نتيجة لهذا الاختيار, تم منح علامة منتجات RAL والمعروفة باسم "Goldenes M". وبهذا يتم تأكيد أن كل مطبخ يخرج من المصنع يفي بالتوقعات المصرية ومعايير الجودة المتعارف عليها في السوق.

شهادة PEFC

الشركة معتمدة وفقاً لمعايير PEFC. من خلال هذه الشهادة يتم تأكيد أن الخشب المستخدم في إنتاج أثاث المطبخ يتم الحصول عليه من غابات مزروعة بطريقة تراعي الاستدامة ومن مصادر تخضع للرقابة. معايير PEFC هي الاختصار معناه برامج للمصادقة على اعتماد الزراعة المستدامة للغابات.

فئة الإصدار وفقاً لمعايير DGM

تم منح أثاث هذه المجموعة الفئة A لتكون الفئة الأعلى ضمن فئات الإصدارات، وذلك وفقاً لقواعد المنح التي تخص تمييز الإصدارات التابعة للجمعية الألمانية المسجلة لجودة الأثاث.

تمثل كل من الجودة والبيئة والطاقة عناصر أساسية في سياسة شركتنا، وهي تستند إلى المواصفات القياسية DIN EN ISO 9001 و 14001 و 50001.

شهادات إدارة الجودة والبيئة والطاقة

في مارس 2018، تم تجديدًا تأكيد استحقاق الشركة لشهادات كل من نظامها لإدارة الجودة DIN EN ISO 9001 و نظام إدارة البيئة DIN EN ISO 14001 و أيضاً نظام إدارة الطاقة وفقاً للمواصفة القياسية DIN EN ISO 50001:2011. في المواصفة القياسية DIN EN ISO 9001:2015 يتم التأكد من مراعاة العملاء وجودة العمليات من حيث المتطلبات والرضا عن المنتج والتصميم. تعد المواصفة DIN EN ISO 14001:2015 هي المعيار المعترف به عالمياً للحصول على الشهادة المتعلقة بأنظمة إدارة البيئة. من خلال المواصفة DIN EN ISO 50001:2011 يتم تأكيد الإجراءات التي تقوم بها الشركة لتقليل التكاليف فيما يتعلق بإدارة الطاقة.

ختم الجودة GS

قام معهد اختبار الأثاث LGA في نورنبرغ باختبار برامج هذه المجموعة لاختبار أمان. ونتيجة لهذا الاختبار تم منح ختم الاختبار GS، والذي من خلاله يتم الإقرار بأنها تفي بكل المتطلبات المتعلقة براحة الاستخدام، والقدرة على التحمل، وثبات الخامات، والأمان بكل تفاصيلها.

علامة "Goldenes M"

قامت الجمعية الألمانية للأثاث (DGM) باختبار الشركة وفقاً لمعايير الجودة الواردة في لائحة RAL-GZ 430.



EN - Care and Maintenance Instructions
ZH - 保养和维护说明
ES - Instrucciones de cuidado y mantenimiento
دليل العناية والصيانة - AR